

## Serie Valves

### Valvole Elettropneumatiche

Solenoid Valve  
Elektropneumatische Ventile  
Distributeurs Elettropneumatiques  
Válvulas Electroneumáticas  
Válvulas Electro-pneumáticas



**New**

#### Serie 01V - X1V

Pag. 17.6 - 17.16

### Valvole Asservite

Assisted Valve  
Ventile Vorgesteuert  
Distributeurs à Commande Assistée  
Válvula Asistida  
Válvula Piloto Externo



#### Serie 01V

Pag. 17.17 - 17.29

### Valvole Pneumatiche

Pneumatic Valve  
Pneumatische Ventile  
Distributeurs Pneumatiques  
Válvulas Neumáticas  
Válvulas Pneumáticas



**New**

#### Serie 01V

Pag. 17.30 - 17.36

### Valvole ad Azionamento Manuale

Manual Valve  
Manuell Betätigte Ventile  
Distributeurs à Commandes Manuel  
Válvulas de Accionamiento Manual  
Válvulas de Accionamiento Manual



**New**

#### Serie 01V - X1V

Pag. 17.37 - 17.49

### Valvole ad azionamento meccanico

Mechanically actuated valve  
Mechanisch betätigte ventile  
Distributeurs à commandes mécaniques  
Válvulas de accionamiento mecánico  
Válvula de accionamiento mecánico

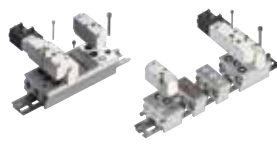


#### Serie 01V

Pag. 17.50 - 17.53

### Basi Multiple

Multiple Bases  
Mehrfach Grundplatten  
Embases Multiples  
Base Múltiple  
Bases Múltiplas



#### Serie 01V

Pag. 17.54 - 17.58

### Micro Valve

Micro Valves  
Mikroventile  
Microdistributeurs  
Microválvulas  
Micro-Válvulas



#### Serie 02V

Pag. 17.60 - 17.62

### Valvole 16 mm

16 mm Valves  
Ventile 16 mm  
Distributeurs 16 mm  
Válvulas 16 mm  
Válvulas 16 mm



#### Serie 03V

Pag. 17.64 - 17.68

### Valvole a Pannello, Pulsanti e Selettori

Panel Valve, Push Buttons and Selectors  
Schalttafelventile, Taster und Schalter  
Distributeurs pour commandes en panneau et boutons  
Válvulas de Panel, Pulsadores, Selectores  
Válvulas para Painel, Pulsantes e Seletoras



#### Serie 04V

Pag. 17.70 - 17.72

### Valvole VDMA 18 mm

18 mm VDMA Valve  
Ventile 18 mm VDMA  
Distributeurs 18 mm VDMA  
Válvulas VDMA 18 mm  
Válvulas VDMA 18 mm



#### Serie 05V

Pag. 17.74 - 17.84

### Valvole a Pedale

Pedal Valve  
Valvole a Pedale  
Distributeurs à Pédale  
Válvulas a Pedal  
Válvulas Pedal



#### Serie 06V

Pag. 17.86 - 17.87

### Elettropiloti

Solenoid Valve  
Magnetventile  
Electro Distributeurs  
Elettropilotos  
Válvulas Solenóide



#### Serie 07V

Pag. 17.89 - 17.91

### Elettropiloti Miniaturizzati 10-15 mm

Miniature Solenoid Valve 10 - 15 mm  
Miniatur Ventile 10 - 15 mm  
Distributeurs Miniature au pluriel 10 - 15 mm  
Elettropiloto Miniaturizado 10 - 15 mm  
Elettropilotos Miniaturizados 10 - 15mm



#### Serie 07V

Pag. 17.92 - 17.98

### Valvole NAMUR

NAMUR Valve  
NAMUR Ventile  
Distributeurs NAMUR  
Válvulas NAMUR  
Válvulas NAMUR



#### Serie 08V

Pag. 17.100 - 17.108

### Valvole ISO 5599 - Taglia 1/2

Valves ISO 5599 - Size 1/2  
Ventile ISO 5599 - Größe 1/2  
Distributeurs a tiroir ISO 5599 - Taille 1/2  
Válvulas ISO 5599 - Tamaño 1/2  
Válvulas ISO 5599 - Tamanho 1/2



#### Serie 10V - 11V

Pag. 17.110 - 17.114

### Valvola a Leva Manuale

Rotary Hand Lever Valve  
Handhebeventil  
Distributeur a Commande Manuelle  
Válvula de Leva Manual  
Válvula de Alavanca Manual

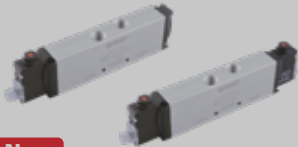


#### Serie 12V

Pag. 17.122 - 17.123

### Valvole elettropneumatiche - G1/8

Electro pneumatic valve islands - G1/8  
Elektropneumatische ventilsinsel - G1/8  
Ilot de distribution pneumatique - G1/8  
Islas de válvulas electropneumáticas - G1/8  
Terminal de válvulas electropneumáticas - G1/8



**New**

#### Serie 14V

Pag. 17.126 - 17.134

### Valvole Elettropneumatiche FIELDBUS

Electropneumatic Valves FIELDBUS  
Elektropneumatische Ventile FIELDBUS  
Valves électropneumatiques FIELDBUS  
Válvulas electropneumáticas FIELDBUS  
Válvulas electropneumáticas FIELDBUS



**New**

#### Serie 16V

Pag. 17.136 - 17.170

### Valvola Elettropneumatica Modulare

Modula Solenoid Valve  
Modulare Druckluft-elektromagnet-ventile  
Ilots de Distribution Pneumatique  
Válvulas Electropneumáticas Modulares  
Válvulas Elettropneumáticas Modulares



#### Serie 15V

Pag. 17.172 - 17.211

### Solenoidi e Connettori

Solenoid and Connectors  
Magnetspulen und Stecker  
Bobines et Connecteurs  
Bobinas y Conectores  
Solenóides e Conectores



Pag. 17.24 - 17.29

**VALVOLE ELETTROPNEUMATICHE, PNEUMATICHE, MANUALI E ASSERVITE**

*MANUAL, PNEUMATIC, SOLENOID PILOT AND ASSISTED VALVE*

*MANUELLE, PNEUMATISCHE & ELEKTROPNEUMATISCHE VENTILE*

*ELEKTROPNEUMATISCHE VENTILE VORGESTEUERT*

*DISTRIBUTEURS ELECTROPNEUMATIQUES, PNEUMATIQUES,*

*MÉCANIQUES, À COMMANDE ASSISTÉE*

*VÁLVULAS ELECTRONEUMÁTICAS, NEUMÁTICAS,*

*VÁLVULAS DE ACCIONAMIENTO MANUAL Y VÁLVULA ASISTIDA*

*VÁLVULAS ELETRO-PNEUMÁTICAS, PNEUMÁTICAS,*

*VÁLVULAS DE ACIONAMENTO MANUAL E VÁLVULA PILOTO EXTERNO*



**VALVOLE AD AZIONAMENTO ELETROPNEUMATICO**



SOLENOID PILOT VALVE  
ELEKTROPNEUMATISCHE VENTILE  
DISTRIBUTEURS ÉLECTROPNEUMATIQUES  
VÁLVULAS DE ACCIONAMIENTO ELECTRONEUMÁTICO  
VÁLVULAS DE ACIONAMENTO ELETRO-PNEUMÁTICO



**CARATTERISTICHE TECNICHE**

TECHNICAL CHARACTERISTICS  
TECHNISCHE ANGABEN  
CARACTÉRISTIQUES TECHNIQUES  
CARACTERÍSTICAS TÉCNICAS  
CARACTERÍSTICAS TÉCNICAS



**Norma di Riferimento**

Reference standard

Entspricht der Norm

Norme de référence

Normativa de referencia

Norma de referência

1907/2006

REACH ✓

2011/65/CE

RoHS ✓

II 2GD Ex h IIC T6



ATEX

2014/34/UE

PED

2014/68/UE



		1/8	1/4	3/8	1/2	
	ATTACCO FILETTATO ROSCA ANSCHLUSS CONNEXION ROSCA CONEXÃO ROSCADA	1/8	1/4	3/8	1/2	
	PORTATA a 6 BAR con Δp 1 bar 6 bar FLOW RATE with Δp 1 bar DURCHFLOSSWERT BEI 6 bar mit Δp 1 bar DÉBIT DE RÉFÉRENCE à 6 bar avec Δp 1 bar CAUDAL a 6 BAR con Δp 1 bar VAZÃO a 6 BAR com Δp 1 bar	740 NI/min	1200 NI/min	2000 NI/min	5000 NI/min	
	PRESSIONE DI FUNZIONAMENTO OPERATING PRESSURE BETRIEBSDRUCK PRESSION DE SERVICE PRESIÓN DE EJERCICIO PRESSÃO DE OPERAÇÃO	Monostable	2 ÷ 10 bar			
		Bistable	1 ÷ 10 bar			
	TEMPERATURA TEMPERATURE BETRIEBSTEMPERATUR TEMPÉRATURE DE TRAVAIL TEMPERATURA TEMPERATURA	Low Temperature min	-	-40 °C	-	-
		min	-10 °C	-10 °C	-10 °C	-10 °C
		max	+60 °C	+60 °C	+60 °C	+60 °C
	TENSIONE SOLENOIDE SOLENOID VOLTAGE SPANNUNG DER MAGNETSPULEN TENSION DE LA BOBINE TENSIÓN SOLENOIDE TENSÃO DA SOLENOIDE	24V DC - 12V DC - 24V AC - 110V AC - 220V AC				
	POTENZA MINIMA MINIMUM POWER MIN. LEISTUNG PUISSANCE MIN. POTÊNCIA MÍNIMA POTÊNCIA MÍNIMA	2W - 3VA				
	COMANDO MANUALE MANUAL CONTROL MANUELLE BETÄTIGUNG COMMANDE MANUELLE COMANDO MANUAL ACIONAMENTO MANUAL	BISTABILE BISTABLE BISTABIL BISTABLE BIESTABLE BIESTÁVEL				
	COPPIA DI SERRAGGIO DELLA GHIERA SUL SOLENOIDE TORQUE OF TIGHTENING THE NUT SOLENOID ANZUGSDREHMOMENT DER SPULENBEFESTIGUNGSMUTTER COUPLE DE SERRAGE DES VIS DE FIXATION DES BOBINES PAR DE APRIETE TUERCA SOBRE LA BOBINA TORQUE DE APERTO DA PORCA DA SOLENOÍDE	0.6 Nm				

**Materiali e Componenti**

IT

- 1 Corpo (1/8 - 1/4 - 1/2) in alluminio anodizzato e verniciato  
Corpo (3/8) in alluminio anodizzato
- 2 Spola in alluminio nichelato chimicamente
- 3 Guarnizioni in NBR

**Component Parts and Materials**

GB

- 1 Anodised and painted aluminium body (1/8 - 1/4 - 1/2)  
Anodised aluminium body (3/8)
- 2 Chemical nickel-plated spool
- 3 NBR seals

**Komponenten und Materialien**

DE

- 1 Aluminiumgehäuse Eloxiert Und Lackiert (1/8 - 1/4 - 1/2)  
Aluminiumgehäuse Eloxiert (3/8)
- 2 Schieber Aus Aluminium, Chemisch Vernickelt
- 3 Dichtungen Aus NBR

**Matériaux et Composants**

FR

- 1 Corps (1/8 - 1/4 - 1/2) en aluminium anodisé et peint  
Corps (3/8) en aluminium anodisé
- 2 Tiroir en aluminium, nickelé chimique
- 3 Joints en NBR

**Materiales y Componentes**

ES

- 1 Cuerpo (1/8 - 1/4 - 1/2) en aluminio anodizado y barnizado  
Cuerpo (3/8) en aluminio anodizado
- 2 Corredera en aluminio niquelado químicamente
- 3 Juntas en NBR

**Materiais e Componentes**

PT

- 1 Corpo (1/8 - 1/4 - 1/2) em alumínio anodizado e pintado  
Corpo (3/8) em alumínio anodizado
- 2 Carretel em alumínio niquelado quimicamente
- 3 Vedações em NBR



## Tabella dei codici di ordinazione

Ordering codes

Bestellschlüssel

Code de commande

Tabla de codificación para pedidos

Tabela de codificação para compra

SERIE	Azionamento Actuation Betätigung Actionnement Accionamiento Acionamento	Riazionamento Reactuation Rückstellung Rappel Reaccionamiento Retorno	Vie Ways Wege Voies Vias Vias	Funzione Function Funktion Fonction Función Funções	Misura Size Größe Dimensión Medida Tamanho	Temperatura Temperature Betriebstemperatur Température De Travail Temperatura Temperatura
-------	--	--	--	--	---	--

**0 1 V**
**S**
**0**
**3**
**N C**
**0 2**
**F**
**S = Solenoide**

Solenoid  
Magnetspule  
Bobine  
Solenóide  
Solenóide

**0 = Monostabile con ritorno a molla**

Monostable spring return  
Monostabil mit Federrückstellung  
Monostable à rappel par ressort  
Monoestable con retorno muelle  
Monoestável com retorno por mola

**1 = Bistabile**

Bistable  
Bistabil  
Bistable  
Biestable  
Biestável

**4 = Ritorno pneumatico**

Pneumatic return  
Pneumatische Rückhubsperr  
Retour pneumatique  
Retorno neumático  
Retorno pneumático

**5 = Ritorno pneumatico + molla**

Spring Pneumatic return  
Pneumatische Rückhubsperr federbelastete  
Retour pneumatique à ressort  
Retorno neumático de resorte  
Retorno pneumático de mola

**3 = 3/2**
**5 = 5/2**
**7 = 5/3**
**NO = Normalmente aperta**

Normally open  
Normalerweise offen  
Normalement ouvert  
Normalmente abierta  
Normalmente aberta

**NC = Normalmente chiusa**

Normally closed  
Normalerweise geschlossen  
Normalement fermé  
Normalmente cerrada  
Normalmente fechada

**CC = Centri chiusi**

Center closed  
Mittelstellung geschlossen  
Centre fermé  
Centros cerrados  
Centro fechado

**OC = Centri aperti**

Center exhausted  
Mittelstellung offen  
Centre ouvert  
Centros abiertos  
Centro-aberto negativo

**PC = Centri in pressione**

Center in pressurized  
Mittelstellung unter Druck  
Centre sous pression  
Centros en presión  
Centro abierto positivo

**00 = Funzione non contemplata**

Function not provided  
Funktion steht nicht zur Verfügung  
Fonction non disponible  
Función no contemplada  
Função não contemplada

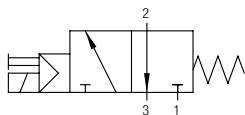
**02 = 1/8**
**03 = 1/4**
**04 = 3/8**
**05 = 1/2**

 → **F = -40°C (Only size 1/4)**

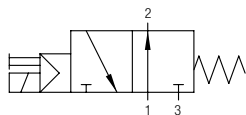
**3/2 Vie** - Ways - Wege - Voies - Vias - Vias

**New**

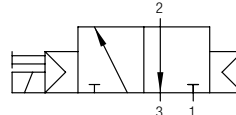
**MONOSTABILE**  
 MONOSTABLE  
 MONOSTABIL  
 MONOSTABLE  
 MONOESTABLE  
 MONOESTÁVEL



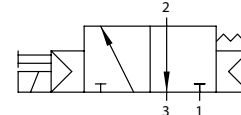
**NC**



**NO**



**NC**



**SPRING**

Codice Code Nummer Code Código Código	Vie Ways Wege Voies Vias Vias	Funzione Function Funktion Fonction Función Funções	Misura Size Größe Dimension Medida Tamanho	Pack.
--	--	--	---	-------

<b>01V S4 3 NC 02</b>	3/2	<b>NC</b>	1/8	1
<b>01V S4 3 NC 03</b>	3/2	<b>NC</b>	1/4	1

**Ritorno pneumatico** - Pneumatic return - Pneumatische Rückhubsperrre - Retour pneumatique - Retorno neumático - Retorno pneumático

<b>01V S5 3 NC 02</b>	3/2	<b>NC</b>	1/8	1
<b>01V S5 3 NC 03</b>	3/2	<b>NC</b>	1/4	1

**Ritorno pneumatico + molla** - Spring Pneumatic return - Pneumatische Rückhubsperrre federbelastete - Retour pneumatique à ressort - Retorno neumático de resorte - Retorno pneumático de mola

Codice Code Nummer Code Código Código	Vie Ways Wege Voies Vias Vias	Funzione Function Funktion Fonction Función Funções	Misura Size Größe Dimension Medida Tamanho	Pack.
--	--	--	---	-------

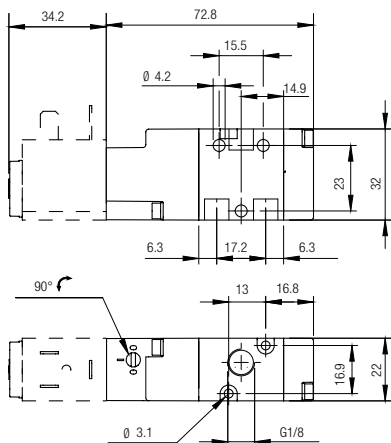
<b>01V S0 3 NC 02</b>	3/2	<b>NC</b>	1/8	1
<b>01V S0 3 NC 03</b>	3/2	<b>NC</b>	1/4	1
<b>01V S0 3 NC 04</b>	3/2	<b>NC</b>	3/8	1
<b>01V S0 3 NC 05</b>	3/2	<b>NC</b>	1/2	1

<b>01V S0 3 NO 02</b>	3/2	<b>NO</b>	1/8	1
<b>01V S0 3 NO 03</b>	3/2	<b>NO</b>	1/4	1

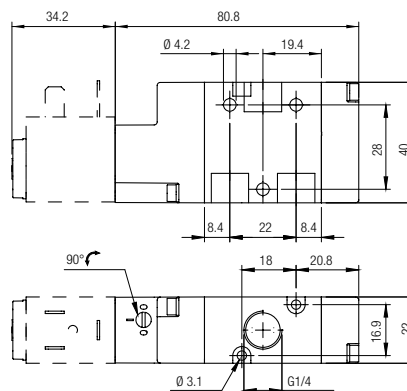
<b>01V S0 3 NO 04</b>	3/2	<b>NO</b>	3/8	1
<b>01V S0 3 NO 05</b>	3/2	<b>NO</b>	1/2	1

**Monostabile con ritorno a molla** - Monostable spring return - Monostabil mit Federrückstellung - Monostable à rappel par ressort - Monoestable con retorno muelle - Monoestável com retorno por mola

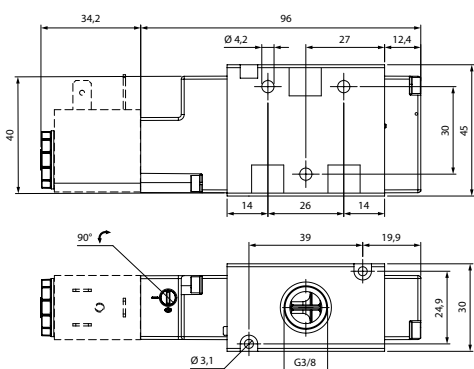
**01V S0 3 NC 02    01V S0 3 NO 02**  
**01V S4 3 NC 02    01V S5 3 NC 02**



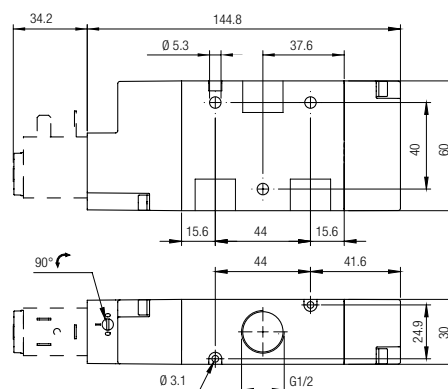
**01V S0 3 NC 03    01V S0 3 NO 03**  
**01V S4 3 NC 03    01V S5 3 NC 03**



**01V S0 3 NC 04    01V S0 3 NO 04**



**01V S0 3 NC 05    01V S0 3 NO 05**



**3/2 Vie** - Ways - Wege - Voies - Vías - Vias

**New**

**BISTABILE**

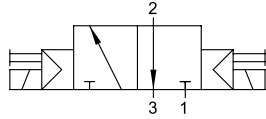
TWO STABLE POSITIONS

BISTABIL

BISTABLE

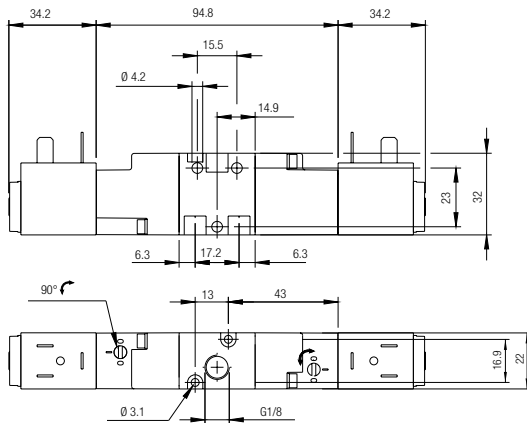
BIESTABLE

BIESTÁVEL

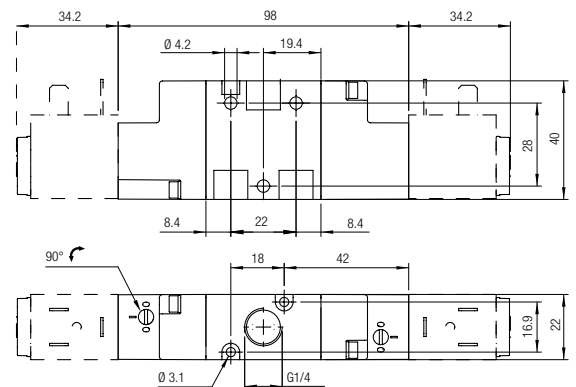


Codice Code Nummer Code Código Código	Vie Ways Wege Voies Vías Vias	Misura Size Größe Dimension Medida Tamanho	Pack.
01V S1 3 00 02	3/2	1/8	1
01V S1 3 00 03	3/2	1/4	1
01V S1 3 00 04	3/2	3/8	1
01V S1 3 00 05	3/2	1/2	1

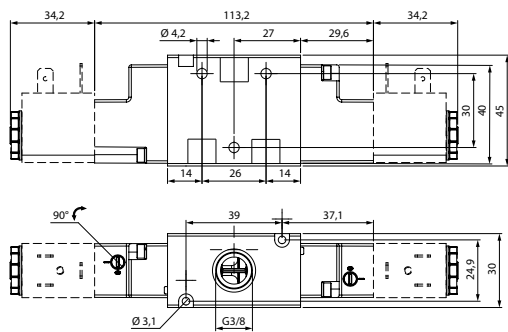
**01V S1 3 00 02**



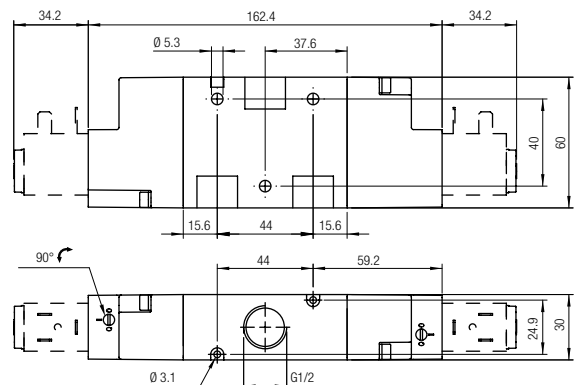
**01V S1 3 00 03**



**01V S1 3 00 04**



**01V S1 3 00 05**

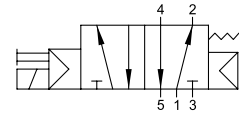
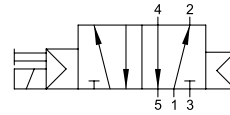
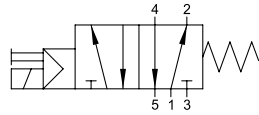


**5/2 Vie** - Ways - Wege - Voies - Vías - Vias

**New**

**MONOSTABILE**

MONOSTABLE  
MONOSTABIL  
MONOSTABLE  
MONOESTABLE  
MONOESTÁVEL



**SPRING**

Codice Code Nummer Code Código Código	Vie Ways Wege Voies Vias Vias	Misura Size Größe Dimension Medida Tamanho	Pack.
<b>01V S4 5 00 02</b>	5/2	1/8	1
<b>01V S4 5 00 03</b>	5/2	1/4	1

**Ritorno pneumatico** - Pneumatic return - Pneumatische Rückhubsperrre - Retour pneumatique - Retorno neumático - Retorno pneumático

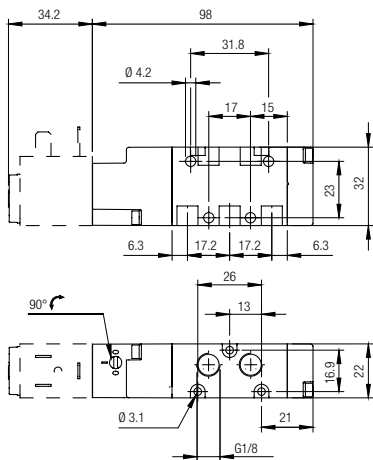
Codice Code Nummer Code Código Código	Vie Ways Wege Voies Vias Vias	Misura Size Größe Dimension Medida Tamanho	Pack.
<b>01V S0 5 00 02</b>	5/2	1/8	1
<b>01V S0 5 00 03</b>	5/2	1/4	1
<b>01V S0 5 00 04</b>	5/2	3/8	1
<b>01V S0 5 00 05</b>	5/2	1/2	1

**Monostabile con ritorno a molla** - Monostable spring return - Monostabil mit Federrückstellung - Monostabile à rappel par ressort - Monoestable con retorno muelle - Monoestável com retorno por mola

<b>01V S5 5 00 02</b>	5/2	1/8	1
<b>01V S5 5 00 03</b>	5/2	1/4	1

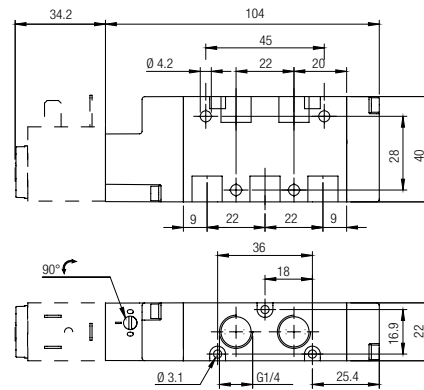
**Ritorno pneumatico + molla** - Spring Pneumatic return - Pneumatische Rückhubsperrre federbelastete - Retour pneumatique à ressort - Retorno neumático de resorte - Retorno pneumático de mola

**01V S0 5 00 02 01V S4 5 00 02 01V S5 5 00 02**

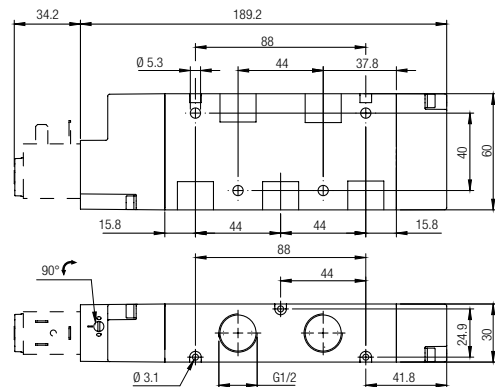
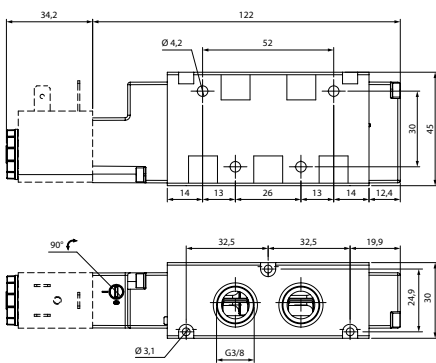


**01V S0 5 00 04**

**01V S0 5 00 03 01V S4 5 00 03 01V S5 5 00 03**



**01V S0 5 00 05**





**5/2 Vie** - Ways - Wege - Voies - Vías - Vias

**New**

**BISTABILE**

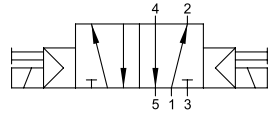
TWO STABLE POSITIONS

BISTABIL

BISTABLE

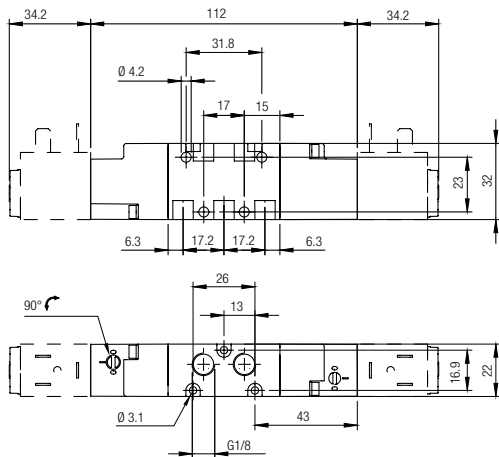
BIESTABLE

BIESTÁVEL

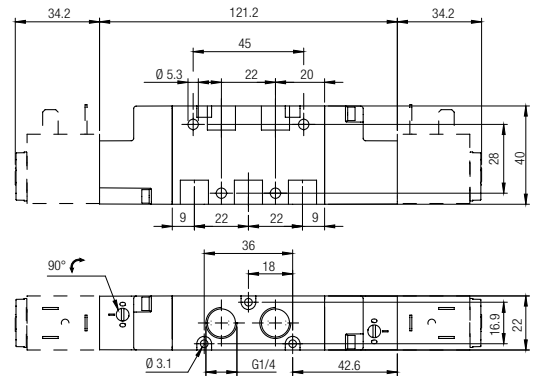


Codice Code Nummer Code Código Código	Vie Ways Wege Voies Vías Vias	Misura Size Größe Dimension Medida Tamanho	Pack.
01V S1 5 00 02	5/2	1/8	1
01V S1 5 00 03	5/2	1/4	1
01V S1 5 00 04	5/2	3/8	1
01V S1 5 00 05	5/2	1/2	1

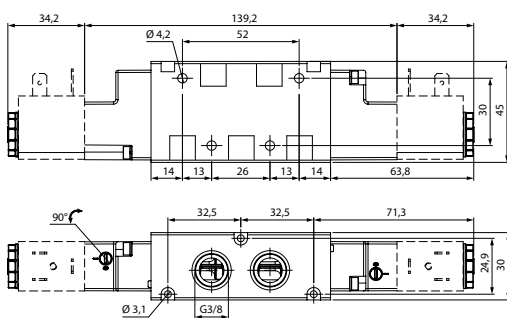
**01V S1 5 00 02**



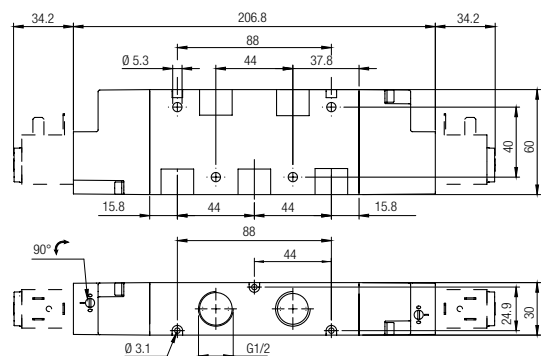
**01V S1 5 00 03**



**01V S1 5 00 04**



**01V S1 5 00 05**





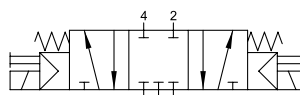
**5/3 Vie** - Ways - Wege - Voies - Vías - Vias

**New**

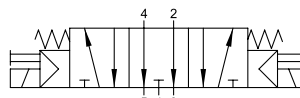
**MONOSTABILE CON RITORNO A MOLLA**  
 MONOSTABLE SPRING RETURN  
 MONOSTABIL MIT FEDERRÜCKSTELLUNG  
 MONOSTABLE À RAPPEL PAR RESSORT  
 MONOESTABLE CON RETORNO POR MUELLE  
 MONOESTÁVEL COM RETORNO POR MOLA



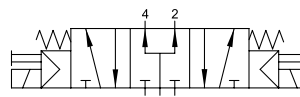
Codice Code Nummer Code Código Código	Vie Ways Wege Voies Vías Vias	Funzione Function Funktion Fonction Función Funções	Misura Size Größe Dimension Medida Tamanho	Pack.
01V S0 7 CC 02	5/3	CC	1/8	1
01V S0 7 CC 03	5/3	CC	1/4	1
01V S0 7 CC 04	5/3	CC	3/8	1
01V S0 7 CC 05	5/3	CC	1/2	1
01V S0 7 OC 02	5/3	OC	1/8	1
01V S0 7 OC 03	5/3	OC	1/4	1
01V S0 7 OC 04	5/3	OC	3/8	1
01V S0 7 OC 05	5/3	OC	1/2	1
01V S0 7 PC 02	5/3	PC	1/8	1
01V S0 7 PC 03	5/3	PC	1/4	1
01V S0 7 PC 04	5/3	PC	3/8	1
01V S0 7 PC 05	5/3	PC	1/2	1



CC

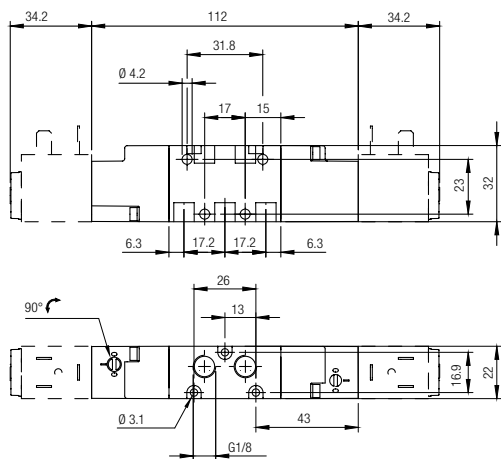


OC

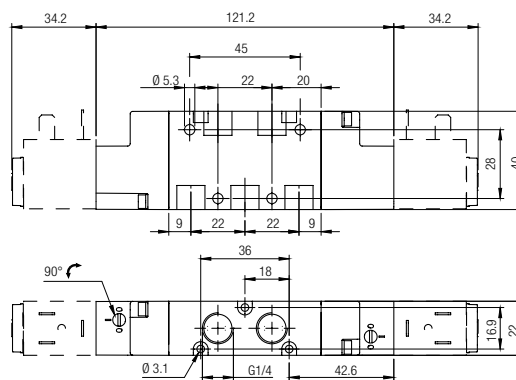


PC

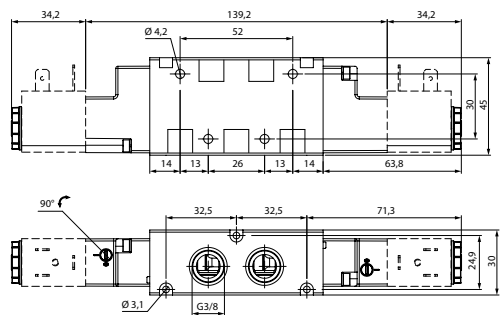
01V S0 7 CC 02 01V S0 7 OC 02 01V S0 7 PC 02



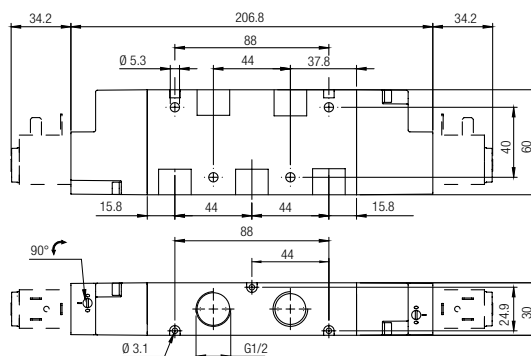
01V S0 7 CC 03 01V S0 7 OC 03 01V S0 7 PC 03



01V S0 7 CC 04 01V S0 7 OC 04 01V S0 7 PC 04



01V S0 7 CC 05 01V S0 7 OC 05 01V S0 7 PC 05



## VALVOLE AD AZIONAMENTO ELETTRONEUMATICO

SOLENOID PILOT VALVE  
ELEKTROPNEUMATISCHE VENTILE  
DISTRIBUTEURS ÉLECTROPNEUMATIQUES  
VÁLVULAS DE ACCIONAMIENTO ELECTRONEUMÁTICO  
VÁLVULAS DE ACIONAMENTO ELETRO-PNEUMÁTICO

**AINI 316L**


### CARATTERISTICHE TECNICHE

TECHNICAL CHARACTERISTICS  
TECHNISCHE ANGABEN  
CARACTÉRISTIQUES TECHNIQUES  
CARACTERÍSTICAS TÉCNICAS  
CARACTERÍSTICAS TÉCNICAS



### Norma di Riferimento

Reference standard

Entspricht der Norm

Norme de référence

Normativa de referencia

Norma de referência

1907/2006

REACH

2011/65/CE

RoHS

PED  
2014/68/UE



		1/4	1/2
	ATTACCO FILETTATO ROSCA ANSCHLUSS CONNEXION ROSCA CONEXÃO ROSCADA	1/4	1/2
	PORTATA a 6 BAR con Δp 1 bar 6 bar FLOW RATE with Δp 1 bar DURCHFLOßWERT BEI 6 bar mit Δp 1 bar DÉBIT DE RÉFÉRENCE à 6 bar avec Δp 1 bar CAUDAL a 6 BAR con Δp 1 bar VAZÃO a 6 BAR com Δp 1 bar	1250 NI/min	3000 NI/min
	TEMPERATURA TEMPERATURE BETRIEBSTEMPERATUR TEMPERATURE DE TRAVAIL TEMPERATURA TEMPERATURA	min	-50 °C
		max	+50 °C
	TENSIONE SOLENOIDE SOLENOID VOLTAGE SPANNUNG DER MAGNETSPULEN TENSION DE LA BOBINE TENSÓN SOLENOIDE TENSÃO DA SOLENOIDE	24V DC - 12V DC - 24V AC - 110V AC - 220V AC	
	POTENZA MINIMA MINIMUM POWER MIN. LEISTUNG PUISSANCE MIN. POTÊNCIA MÍNIMA POTÊNCIA MÍNIMA	3W / 5VA	
	COMANDO MANUALE MANUAL CONTROL MANUELLE BETÄTIGUNG COMMANDE MANUELLE COMANDO MANUAL ACIONAMENTO MANUAL	BISTABILE BISTABLE BISTABIL BISTABLE BIESTABLE BIESTÁVEL	
	COPPIA DI SERRAGGIO DELLA GHIERA SUL SOLENOIDE TORQUE OF TIGHTENING THE NUT SOLENOID ANZUGSDREHMOMENT DER SPULENBESTIGUNGSMUTTER COUPLE DE SERRAGE DES VIS DE FIXATION DES BOBINES PAR DE APRIETE TUERCA SOBRE LA BOBINA TORQUE DE APERTO DA PORCA DA SOLENOIDE	0.6 Nm	

### Materiali e Componenti

**IT**

- 1 Corpo in acciaio INOX 316 L (1.4404)
- 2 Spola in acciaio INOX 316 L (1.4404)
- 3 Guarnizioni in PUR e O-Ring FKM

### Component Parts and Materials

**GB**

- 1 Stainless Steel 316 L (1.4404) body
- 2 Stainless Steel 316 L (1.4404) spool
- 3 PUR seals and FKM O-Ring

### Komponenten und Materialien

**DE**

- 1 Körper Edelstahl AISI 316 L (1.4404)
- 2 Schieber AISI 316 L (1.4404)
- 3 PUR Dichtung und FKM O-Ring

### Matériaux et Composants

**FR**

- 1 Corps en Acier Inoxydable 316 L (1.4404)
- 2 Tiroir en Acier Inoxydable 316 L (1.4404)
- 3 Joints en PUR et O-Ring en FKM

### Materiales y Componentes

**ES**

- 1 Cuerpo en Acero Inoxidable 316 L (1.4404)
- 2 Corredera en Acero Inoxidable 316 L (1.4404)
- 3 Juntas en PUR y O-Ring en FKM

### Materials e Componentes

**PT**

- 1 Corpo em Aço Inoxidável 316 L (1.4404)
- 2 Carretel em Aço Inoxidável 316 L (1.4404)
- 3 Vedações em PUR e O-Ring em FKM



**Tabella dei codici di ordinazione**

Ordering codes

Bestellschlüssel

Code de commande

Tabla de codificación para pedidos

Tabela de codificação para compra

SERIE	Azionamento Actuation Betätigung Actionnement Accionamiento Acionamento	Riazionamento Reactivation Rückstellung Rappel Reaccionamiento Retorno	Vie Ways Wege Voies Vías Vias	Funzione Function Funktion Fonction Función Funções	Misura Size Größe Dimension Medida Tamanho
-------	--	---	--	--	---

**X 1 V**

**S**

**1**

**3**

**NC**

**0 3**

**S = Solenoide**

Solenoid  
Magnetspule  
Bobine  
Solenóide  
Solenóide

**1 = Bistabile**

Bistable  
Bistabil  
Bistable  
Biestable  
Biestável

**4 = Monostabile ritorno pneumatico**

Monostable pneumatic return  
Monostabil pneumatische rückhubsperr  
Monostable retour pneumatique  
Monoestable retorno neumático  
Monoestável retorno pneumático

**3 = 3/2**

**5 = 5/2**

**NC = Normalmente chiusa**

Normally closed  
Normalerweise geschlossen  
Normalment fermé  
Normalmente cerrada  
Normalmente fechada

**00 = Funzione non contemplata**

Function not provided  
Funktion steht nicht zur Verfügung  
Fonction non disponible  
Función no contemplada  
Função não contemplada

**03 = 1/4**

**05 = 1/2**

**3/2 Vie** - Ways - Wege - Voies - Vías - Vias

**MONOSTABILE RITORNO PNEUMATICO**

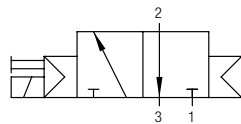
MONOSTABLE PNEUMATIC RETURN

MONOSTABIL PNEUMATISCHE RÜCKHUBSPERRE

MONOSTABLE RETOUR PNEUMATIQUE

MONOESTABLE RETORNO NEUMÁTICO

MONOESTÁVEL RETORNO PNEUMÁTICO

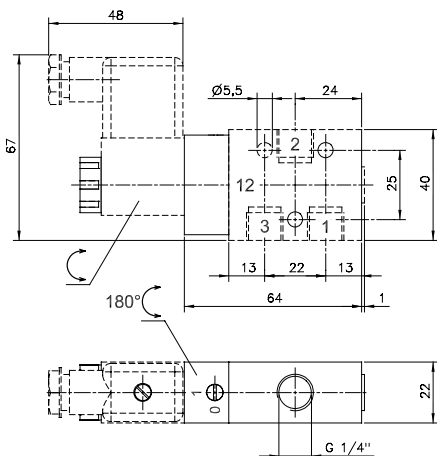


**NC**

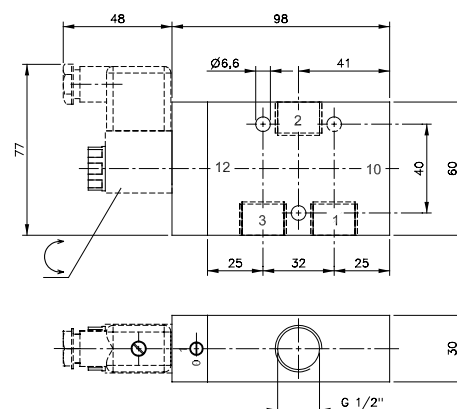


Code Code Code Code Code	Vie Ways Wege Voies Vías Vias	Funzione Function Funktion Fonction Función Funções	Pressione di funzionamento Working pressure Betriebsdruck Pression de service presión de trabajo Pressão de trabalho	Misura Size Größe Dimension Medida Tamanho	Pack.
<b>X1V S4 3 NC 03</b>	3/2	<b>NC</b>	2÷10 bar	1/4	1
<b>X1V S4 3 NC 05</b>	3/2	<b>NC</b>	1÷10 bar	1/2	1

**X1V S4 3 NC 03**



**X1V S4 3 NC 05**



**5/2 Vie** - Ways - Wege - Voies - Vías - Vias

**MONOSTABILE RITORNO PNEUMATICO**

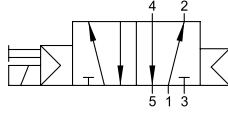
MONOSTABLE PNEUMATIC RETURN

MONOSTABIL PNEUMATISCHE RÜCKHUBSPERRE

MONOSTABLE RETOUR PNEUMATIQUE

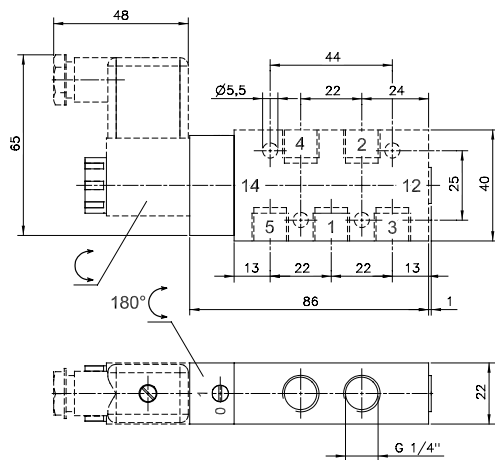
MONOESTABLE RETORNO NEUMÁTICO

MONOESTÁVEL RETORNO PNEUMÁTICO

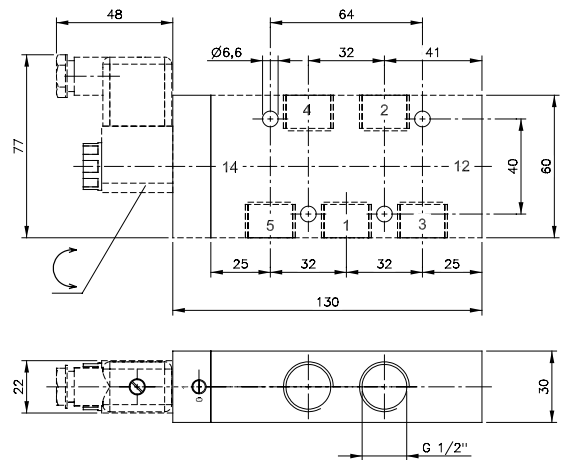


Codice Code Nummer Code Código Código	Vie Ways Wege Voies Vías Vias	Pressione di funzionamento Working pressure Betriebsdruck Pression de service presión de trabajo Pressão de trabalho	Misura Size Größe Dimension Medida Tamanho	Pack.
<b>X1V S4 5 00 03</b>	5/2	2÷10 bar	1/4	1
<b>X1V S4 5 00 05</b>	5/2	2÷10 bar	1/2	1

**X1V S4 5 00 03**

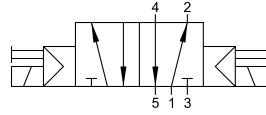


**X1V S4 5 00 05**



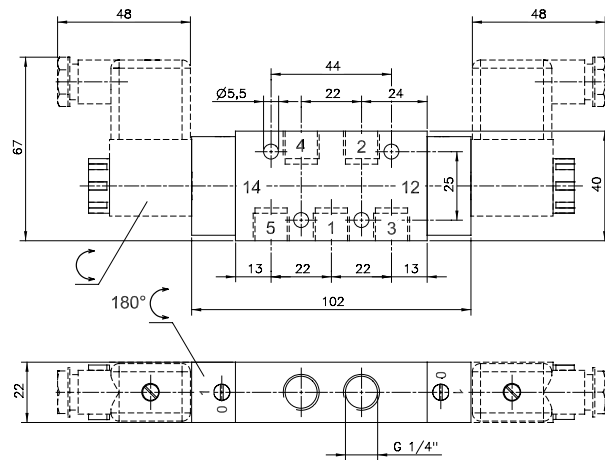
**5/2 Vie** - Ways - Wege - Voies - Vías - Vias

**BISTABILE**  
 TWO STABLE POSITIONS  
 BISTABIL  
 BISTABLE  
 BIESTABLE  
 BIESTÁVEL

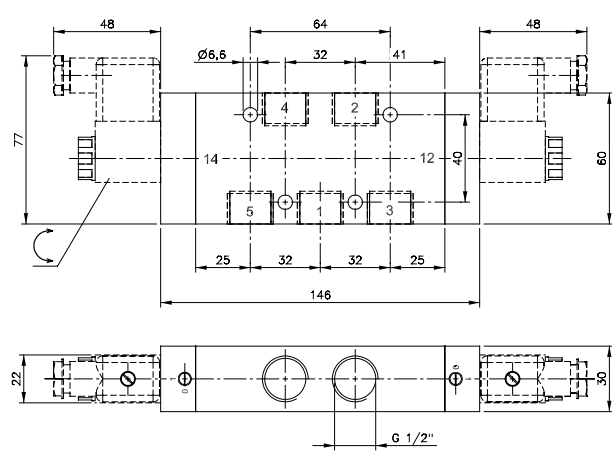


<b>Codice</b> Code Nummer Code Código Código	<b>Vie</b> Ways Wege Voies Vías Vias	<b>Pressione di funzionamento</b> Working pressure Betriebsdruck Pression de service Presión de trabajo Pressão de trabalho	<b>Misura</b> Size Größe Dimension Medida Tamanho	<b>Pack.</b>
<b>X1V S1 5 00 03</b>	5/2	2÷10 bar	1/4	1
<b>X1V S1 5 00 05</b>	5/2	1÷10 bar	1/2	1

**X1V S1 5 00 03**



**X1V S1 5 00 05**



**VALVOLE ELETTROPNEUMATICHE ASSERVITE**



SOLENOID ASSISTED  
VENTILE VORGESTEUERT  
DISTRIBUTEURS À COMMANDE ASSISTÉE  
VÁLVULA ELECTRONEUMÁTICA ASISTIDA  
VÁLVUAS ELETROPNEUMÁTICAS PILOTO EXTERNO



**CARATTERISTICHE TECNICHE**  
TECHNICAL CHARACTERISTICS  
TECHNISCHE ANGABEN  
CARACTÉRISTIQUES TECHNIQUES  
CARACTERÍSTICAS TÉCNICAS  
CARACTERÍSTICAS TÉCNICAS



**Norma di Riferimento**

- Reference standard
- Entspricht der Norm
- Norme de référence
- Normativa de referencia
- Norma de referência

1907/2006 **REACH** ✓ 2011/65/CE **RoHS** ✓ PED 2014/68/UE **II 2GD Ex h IIC T6**



		1/8	1/4
	ATTACCO FILETTATO THREADED ANSCHLUSS CONNEXION ROSCA CONEXÃO ROSCADA	1/8	1/4
	PORTATA a 6 BAR con Δp 1 bar 6 bar FLOW RATE with Δp 1 bar DURCHFLOSSWERT BEI 6 bar mit Δp 1 bar DÉBIT DE RÉFÉRENCE à 6 bar avec Δp 1 bar CAUDAL a 6 BAR con Δp 1 bar VAZÃO a 6 BAR com Δp 1 bar	740 NI/min	1200 NI/min
	PRESSIONE DI FUNZIONAMENTO OPERATING PRESSURE BETRIEBSDRUCK PRESSION DE SERVICE PRESIÓN DE EJERCICIO PRESSÃO DE OPERAÇÃO		Vuoto Vacuum Vakuum Vide Vació Vácuo
	PRESSIONE DI AZIONAMENTO PRESSURE DRIVE STEUERDRUCK PRESSION DE COMMANDE PRESIÓN DE ACCIONAMIENTO PRESSÃO DE ACIONAMENTO	Monostabile	2 ÷ 10 bar
		Bistabile	1 ÷ 10 bar
	TEMPERATURA TEMPERATURE BETRIEBSTEMPERATUR TEMPÉRATURE DE TRAVAIL TEMPERATURA	min	-10 °C
		max	+60 °C
	TENSIONE SOLENOIDE SOLENOID VOLTAGE SPANNUNG DER MAGNETSPULEN TENSION DE LA BOBINE TENSIÓN SOLENOIDE TENSÃO DA SOLENOIDE		24V DC - 12V DC - 24V AC - 110V AC - 220V AC
	POTENZA MINIMA MINIMUM POWER MIN. LEISTUNG PUISSANCE MIN. POTÊNCIA MÍNIMA POTÊNCIA MÍNIMA		2W - 3VA
	COMANDO MANUALE MANUAL CONTROL MANUELLE BETÄTIGUNG COMMANDE MANUELLE COMANDO MANUAL ACIONAMIENTO MANUAL		BISTABILE BISTABLE BISTABIL BISTABLE BIESTABLE BIESTÁVEL
	COPPIA DI SERRAGGIO DELLA GHIERA SUL SOLENOIDE TORQUE OF TIGHTENING THE NUT SOLENOID ANZUGSDREHMOMENT DER SPULENBESTIGUNGSMUTTER COUPLE DE SERRAGE DES VIS DE FIXATION DES BOBINES PAR DE APRIETE TUERCA SOBRE LA BOBINA TORQUE DE APERTO DA PORCA DA SOLENOIDE		0.6 Nm

**Materiali e Componenti** **IT**

- 1 Corpo in alluminio anodizzato e verniciato
- 2 Spola in alluminio nichelato chimicamente
- 3 Guarnizioni in NBR

**Component Parts and Materials** **GB**

- 1 Anodised and painted aluminium body
- 2 Chemical nickel-plated spool
- 3 NBR seals

**Komponenten und Materialien** **DE**

- 1 Aluminiumgehäuse Eloxiert Und Lackiert
- 2 Schieber Aus Aluminium, Chemisch Vernickelt
- 3 Dichtungen Aus NBR

**Matériaux et Composants** **FR**

- 1 Corps en aluminium anodisé et peint
- 2 Tiroir en aluminium, nickelé chimique
- 3 Joints en NBR

**Materiales y Componentes** **ES**

- 1 Cuerpo en aluminio anodizado y barnizado
- 2 Corredera en aluminio niquelado químicamente
- 3 Juntas en NBR

**Materiais e Componentes** **PT**

- 1 Corpo em alumínio anodizado e pintado
- 2 Carretel em alumínio niquelado quimicamente
- 3 Vedações em NBR



**Tabella dei codici di ordinazione**

Ordering codes

Bestellschlüssel

Code de commande

Tabla de codificación para pedidos

Tabela de codificação para compra

SERIE	Azionamento <i>Actuation Betätigung Actionnement Accionamiento Accionamento</i>	Riazionamento <i>Reactivation Rückstellung Rappel Reaccionamiento Retorno</i>	Vie <i>Ways Wege Voies Vias Vias</i>	Funzione <i>Function Funktion Fonction Función Funções</i>	Misura <i>Size Größe Dimension Medida Tamanho</i>
-------	--	--	---	---	--

**0 1 V**

**A**

**0**

**3**

**N C**

**0 2**

- A = Solenoide assistito**  
*Solenoid  
Assisted  
Vorgesteuert  
Commande assistée  
Bobina asistida  
Solenoide  
Servo*
- 0 = Monostabile con ritorno a molla**  
*Monostable spring return  
Monostabil mit Federrückstellung  
Monostable à rappel par ressort  
Monoestable con retorno muelle  
Monoestável com retorno por mola*
- 1 = Bistabile**  
*Bistable  
Bistabil  
Bistable  
Biestable  
Biestável*

- 3 = 3/2**
- 5 = 5/2**
- 7 = 5/3**

- NO = Normalmente aperta**  
*Normally open  
Normalerweise offen  
Normalement ouvert  
Normalmente abierta  
Normalmente aberta*
- NC = Normalmente chiusa**  
*Normally closed  
Normalerweise geschlossen  
Normalement fermé  
Normalmente cerrada  
Normalmente fechada*
- CC = Centri chiusi**  
*Center closed  
Mittelstellung geschlossen  
Centre fermé  
Centros cerrados  
Centro fechado*
- OC = Centri aperti**  
*Center exhausted  
Mittelstellung offen  
Centre ouvert  
Centros abiertos  
Centro-aberto negativo*
- PC = Centri in pressione**  
*Center in pressurized  
Mittelstellung unter Druck  
Centre sous pression  
Centros en presión  
Centro abierto positivo*
- 00 = Funzione non contemplata**  
*Function not provided  
Funktion steht nicht zur Verfügung  
Fonction non disponible  
Función no contemplada  
Função não contemplada*

- 02 = 1/8**
- 03 = 1/4**



**3/2 Vie** - Ways - Wege - Voies - Vías - Vias

**MONOSTABILE CON RITORNO A MOLLA**

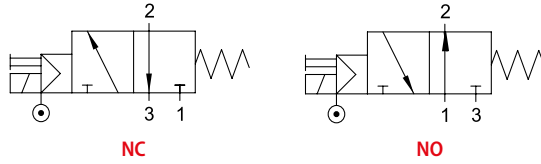
MONOSTABLE SPRING RETURN

MONOSTABIL MIT FEDERRÜCKSTELLUNG

MONOSTABLE À RAPPEL PAR RESSORT

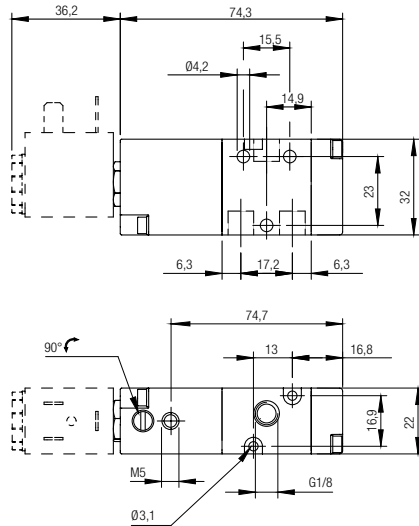
MONOESTABLE CON RETORNO POR MUELLE

MONOESTÁVEL COM RETORNO POR MOLA

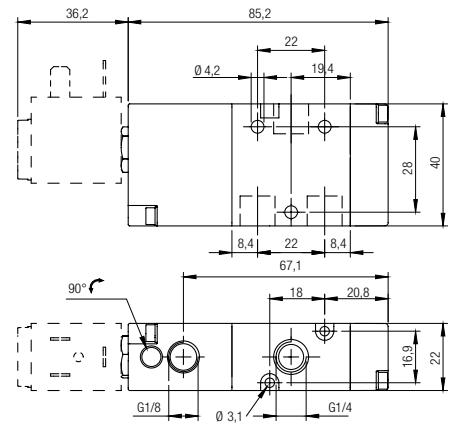


Codice Code Nummer Code Código Código	Vie Ways Wege Voies Vías Vias	Funzione Function Funktion Fonction Función Funções	Misura Size Größe Dimension Medida Tamanho	Pack.
<b>01V A0 3 NC 02</b>	3/2	<b>NC</b>	1/8	1
<b>01V A0 3 NC 03</b>	3/2	<b>NC</b>	1/4	1
<b>01V A0 3 NO 02</b>	3/2	<b>NO</b>	1/8	1
<b>01V A0 3 NO 03</b>	3/2	<b>NO</b>	1/4	1

**01V A0 3 NC 02 01V A0 3 NO 02**

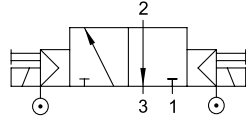


**01V A0 3 NC 03 01V A0 3 NO 03**



**3/2 Vie** - Ways - Wege - Voies - Vías - Vias

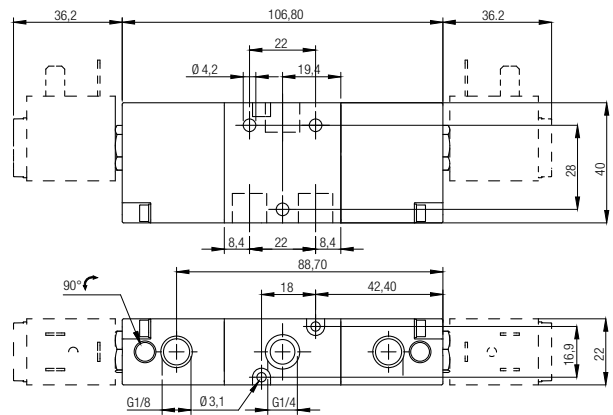
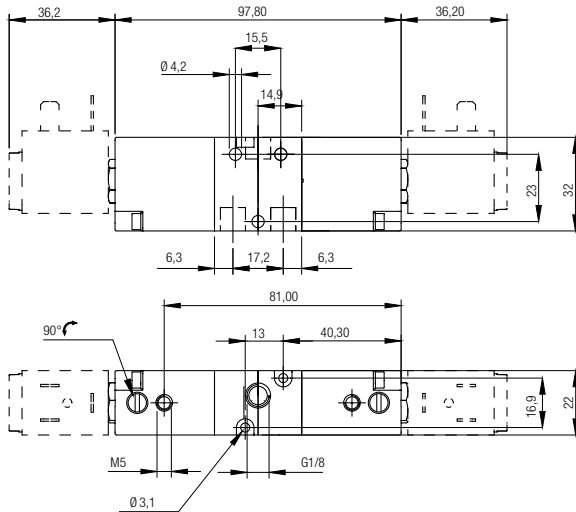
**BISTABILE**  
 TWO STABLE POSITIONS  
 BISTABIL  
 BISTABLE  
 BIESTABLE  
 BIESTÁVEL



Codice Code Nummer Code Código Código	Vie Ways Wege Voies Vías Vias	Misura Size Größe Dimension Medida Tamanho	Pack.
<b>01V A1 3 00 02</b>	3/2	1/8	1
<b>01V A1 3 00 03</b>	3/2	1/4	1

**01V A1 3 00 02**

**01V A1 3 00 03**



**5/2 Vie** - Ways - Wege - Voies - Vías - Vias

**MONOSTABILE CON RITORNO A MOLLA**

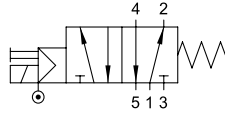
MONOSTABLE SPRING RETURN

MONOSTABIL MIT FEDERRÜCKSTELLUNG

MONOSTABLE À RAPPEL PAR RESSORT

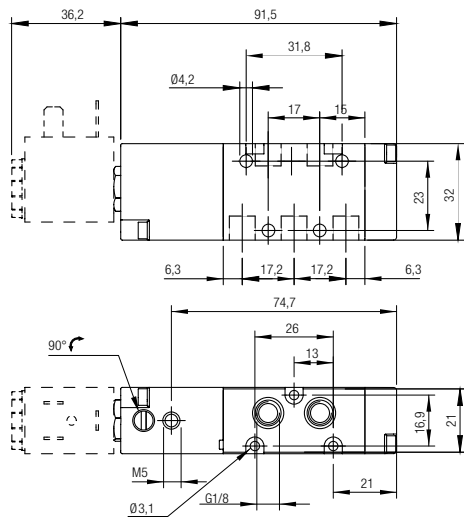
MONOESTABLE CON RETORNO POR MUELLE

MONOESTÁVEL COM RETORNO POR MOLA

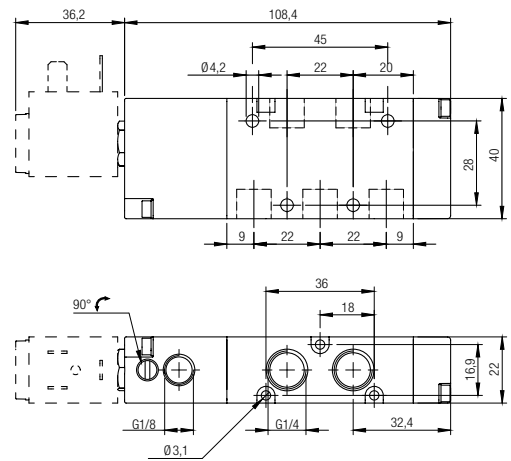


Codice Code Nummer Code Código Código	Vie Ways Wege Voies Vías Vias	Misura Size Größe Dimension Medida Tamanho	Pack.
<b>01V A0 5 00 02</b>	5/2	1/8	1
<b>01V A0 5 00 03</b>	5/2	1/4	1

**01V A0 5 00 02**

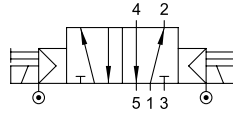


**01V A0 5 00 03**



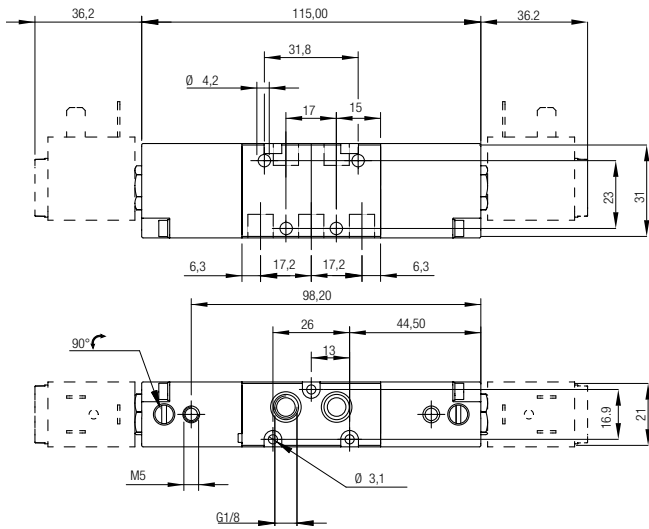
**5/2 Vie** - Ways - Wege - Voies - Vías - Vias

**BISTABILE**  
 TWO STABLE POSITIONS  
 BISTABIL  
 BISTABLE  
 BIESTABLE  
 BIESTÁVEL

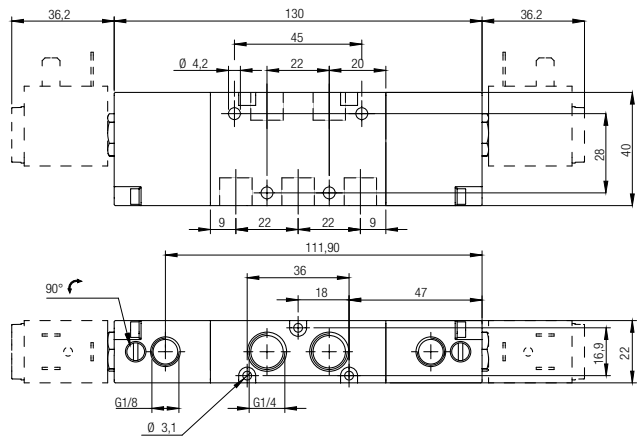


Codice Code Nummer Code Código Código	Vie Ways Wege Voies Vías Vias	Misura Size Größe Dimension Medida Tamanho	Pack.
<b>01V A1 5 00 02</b>	5/2	1/8	1
<b>01V A1 5 00 03</b>	5/2	1/4	1

**01V A1 5 00 02**



**01V A1 5 00 03**



**5/3 Vie** - Ways - Wege - Voies - Vías - Vias

**MONOSTABILE CON RITORNO A MOLLA**

MONOSTABLE SPRING RETURN

MONOSTABIL MIT FEDERRÜCKSTELLUNG

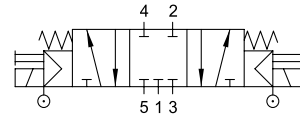
MONOSTABLE À RAPPEL PAR RESSORT

MONOESTABLE CON RETORNO POR MUELLE

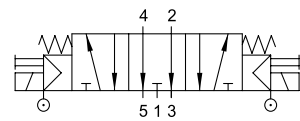
MONOESTÁVEL COM RETORNO POR MOLA



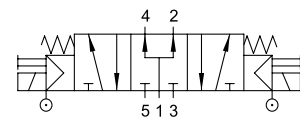
Codice Code Nummer Code Código Código	Vie Ways Wege Voies Vías Vias	Funzione Function Funktion Fonction Función Funções	Misura Size Größe Dimension Medida Tamanho	Pack.
<b>01V A0 7 CC 02</b>	5/3	<b>CC</b>	1/8	1
<b>01V A0 7 CC 03</b>	5/3	<b>CC</b>	1/4	1
<b>01V A0 7 OC 02</b>	5/3	<b>OC</b>	1/8	1
<b>01V A0 7 OC 03</b>	5/3	<b>OC</b>	1/4	1
<b>01V A0 7 PC 02</b>	5/3	<b>PC</b>	1/8	1
<b>01V A0 7 PC 03</b>	5/3	<b>PC</b>	1/4	1



**CC**

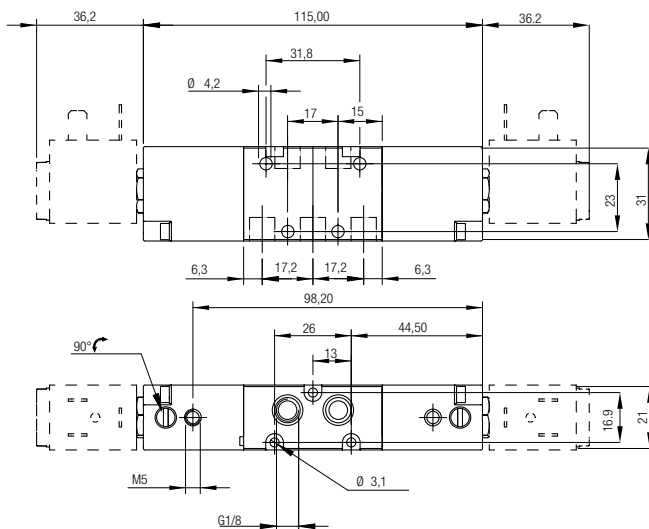


**OC**

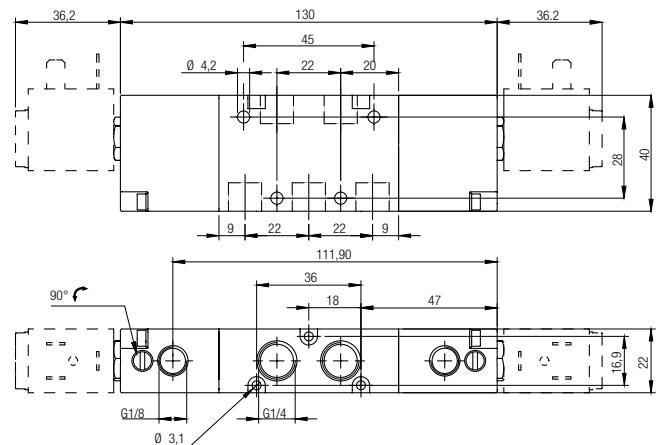


**PC**

**01V A0 7 CC 02 01V A0 7 OC 02 01V A0 7 PC 02**



**01V A0 7 CC 03 01V A0 7 OC 03 01V A0 7 PC 03**



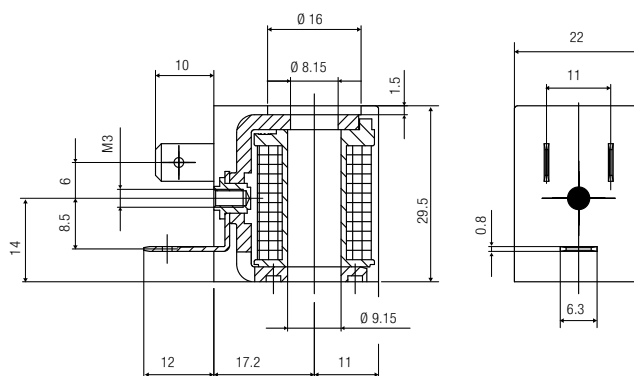
**SOL01**

**BOBINA**

COIL  
SPULE  
BOBINE  
BOBINA  
SOLENÓIDE

**22 mm** 

**9 mm** 



Codice Code Code Code Código Código	Tensione Voltage Leistung Tension Tensión Tensão	Potenza Power Leistung Puissance Potencia Potência	Tolleranze di tensione Voltage tolerance Spannungstoleranz Tolérance de la tension Tolerancia de tensión Tolerância de tensão	Temperatura ambiente Ambient temperature Umgebungstemperatur Température ambiante Temperatura ambiente Temperatura Ambiente	
				Min	Max
<b>SOL01 012 C 1 000</b>	12V DC	3W	±10 %	-20 °C	+50 °C
<b>SOL01 024 C 1 000</b>	24V DC	3W	±10 %	-20 °C	+50 °C
<b>* SOL01 024 C 3 000</b>	24V DC	2W	±10 %	-20 °C	+50 °C
<b>SOL01 024 A 2 000</b>	24V AC	5VA	±10 %	-20 °C	+50 °C
<b>SOL01 110 A 2 000</b>	110V AC	5VA	±10 %	-20 °C	+50 °C
<b>SOL01 220 A 2 000</b>	220V AC	5VA	±10 %	-20 °C	+50 °C

\* Solenoide Consigliato (ECO-FRIENDLY), solo per 01V - 07V - 08V.  
Solenoid Recommended (ECO-FRIENDLY), only for 01V - 07V - 08V.  
Empfohlene Magnetspule (ECO-FRIENDLY), nur für 01V - 07V - 08V.  
Bobine recommandé (ECO-FRIENDLY), pour 01V - 07V - 08V.  
Bobina aconsejada (ECO-FRIENDLY), sólo para 01V - 07V - 08V.  
Solenoíde Recomendado (ECO-FRIENDLY), somente para 01V - 07V - 08V.

<p><b>CLASSE DI ISOLAMENTO</b> INSULATION CLASS ISOLIERSTOFFKLASSE CLASSE D'ISOLATION CLASE DE AISLAMIENTO CLASSE DE ISOLAMENTO</p>	<p><b>F</b> CEI EN 60085</p>	<p><b>MATERIALE INCAPSULAMENTO</b> ENCAPSULATION MATERIAL VERGUSSTMASSE MATERIAUX EXTÉRIEUR MATERIAL DE ENCAPSULAMIENTO MATERIAL DE ENCAPSULAMENTO</p>	<p><b>PA</b></p>	<p><b>CONNESSIONI ELETTRICHE</b> ELECTRICAL CONNECTIONS ELEKTRISCHE ANSCHLÜSSE CONNEXIONS ELECTRIQUES CONEXIÓN ELÉCTRICA CONEXÕES ELÉTRICAS</p>	<p><b>INDUSTRIAL AMP FORM</b> B - INDUSTRIAL EN 175301-803 (EX DIN 43650)</p>
<p><b>TEMPERATURA AMBIENTE</b> AMBIENT TEMPERATURE UMGEBUNGSTEMPERATUR TEMPÉRATURE AMBIANTE TEMPERATURA AMBIENTE TEMPERATURA AMBIENTE</p>	<p><b>-20 °C</b> <b>+50 °C</b></p>	<p><b>GRADO DI PROTEZIONE</b> PROTECTION DEGREE SCHUTZART DEGRÉ DE PROTECTION GRADO DE PROTECCIÓN GRAU DE PROTEÇÃO</p>	<p><b>IP65</b> IEC 60529 Con connettore IP65 With connector IP65 Mit Stecker IP65 Avec connecteur IP65 Con conector IP65 Com conector IP65</p>	<p><b>CICLO DI LAVORO</b> DUTY RATE EINSCHALTDAUER CYCLES DE SERVICE CICLO DE TRABAJO CICLO DE TRABALHO</p>	<p><b>ED 100 %</b></p>

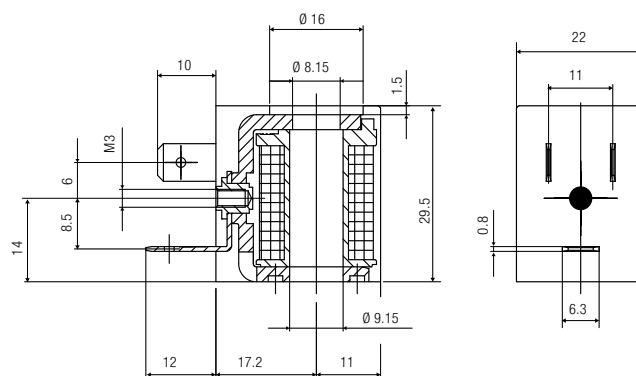
**SOLU1**

**BOBINA**

COIL  
SPULE  
BOBINE  
BOBINA  
SOLENÓIDE

**22 mm** 

**9 mm** 



**UL 1446 & CSA C22.2**

Codice Code Code Code Código Código	Tensione Voltage Leistung Tension Tensión Tensão	Potenza Power Leistung Puissance Potencia Potência	Tolleranze di tensione Voltage tolerance Spannungstoleranz Tolérance de la tension Tolerancia de tensión Tolerância de tensão	Temperatura ambiente Ambient temperature Umgebungstemperatur Température ambiante Temperatura ambiente Temperatura Ambiente	
				Min	Max
<b>SOLU1 012 C 1 000</b>	12V DC	3W	±10 %	-20 °C	+50 °C
<b>SOLU1 024 C 1 000</b>	24V DC	3W	±10 %	-20 °C	+50 °C
<b>* SOLU1 024 C 3 000</b>	24V DC	2W	±10 %	-20 °C	+50 °C
<b>SOLU1 024 A 2 000</b>	24V AC	5VA	±10 %	-20 °C	+50 °C
<b>SOLU1 110 A 2 000</b>	110V AC	5VA	±10 %	-20 °C	+50 °C
<b>SOLU1 220 A 2 000</b>	220V AC	5VA	±10 %	-20 °C	+50 °C

\* Solenoide Consigliato (ECO-FRIENDLY), solo per 01V - 07V - 08V.  
Solenoid Recommended (ECO-FRIENDLY), only for 01V - 07V - 08V.  
Empfohlene Magnetspule (ECO-FRIENDLY), nur für 01V - 07V - 08V.  
Bobine recommandé (ECO-FRIENDLY), pour 01V - 07V - 08V.  
Bobina aconsejada (ECO-FRIENDLY), sólo para 01V - 07V - 08V.  
Solenoide Recomendado (ECO-FRIENDLY), somente para 01V - 07V - 08V.

**CLASSE DI ISOLAMENTO**  
INSULATION CLASS  
ISOLIERSTOFFKLASSE  
CLASSE D'ISOLATION  
CLASE DE AISLAMIENTO  
CLASSE DE ISOLAMENTO

**H  
CEI  
EN 60085**

**MATERIALE INCAPSULAMENTO**  
ENCAPSULATION MATERIAL  
VERGUSSTMASSE  
MATERIAUX EXTÉRIEUR  
MATERIAL DE ENCAPSULAMIENTO  
MATERIAL DE ENCAPSULAMENTO

**RYNITE®**

**CONNESSIONI ELETTRICHE**  
ELECTRICAL CONNECTIONS  
ELEKTRISCHE ANSCHLÜSSE  
CONNEXIONS ELECTRIQUES  
CONEXIÓN ELÉCTRICA  
CONEXÕES ELÉTRICAS

**INDUSTRIAL  
AMP  
FORM  
B - INDUSTRIAL**  
EN 175301-803  
(EX DIN 43650)

**TEMPERATURA AMBIENTE**  
AMBIENT TEMPERATURE  
UMGEBUNGSTEMPERATUR  
TEMPÉRATURE AMBIANTE  
TEMPERATURA AMBIENTE  
TEMPERATURA AMBIENTE

**-20 °C  
+50 °C**

**GRADO DI PROTEZIONE**  
PROTECTION DEGREE  
SCHUTZART  
DEGRÉ DE PROTECTION  
GRADO DE PROTECCIÓN  
GRAU DE PROTEÇÃO

**IP65  
IEC 60529**

Con connettore IP65  
With connector IP65  
Mit Stecker IP65  
Avec connecteur IP65  
Con conector IP65  
Com conector IP65

**CICLO DI LAVORO**  
DUTY RATE  
EINSCHALTDAUER  
CYCLES DE SERVICE  
CICLO DE TRABAJO  
CICLO DE TRABALHO

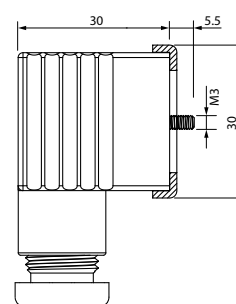
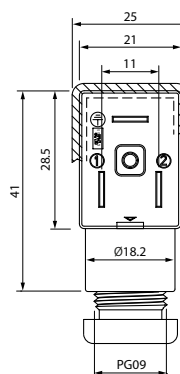
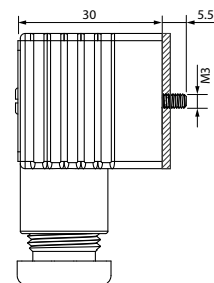
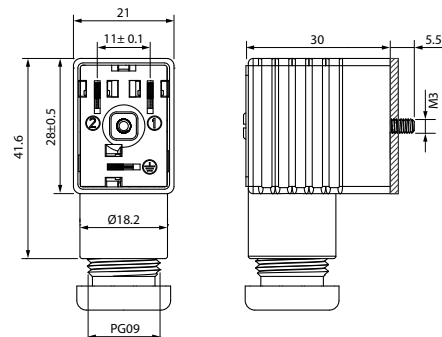
**ED 100 %**




**CONNETTORE**

CONNECTOR  
STECKER  
CONNECTEURS  
CONECTOR  
CONECTOR

 **22 mm**



Codice Code Code Code Código Código	Taglia Size Grösse Dimensions Talla Tamanho	Colore Colour Farbe Couleur Color Cor	Caratteristiche Characteristics Eigenschaften Caractéristiques Características Características
	mm		
<b>CON01 000 01</b>	22	BLACK	2 POLI - PINS - PINS - BROCHES - PINS - PINOS
<b>CON02 024 00</b>	22	TRANSPARENT	● LED + VDR 0 - 24V
<b>CON02 110 00</b>	22	TRANSPARENT	● LED + VDR 110V
<b>CON02 250 00</b>	22	TRANSPARENT	● LED + VDR 220V
* <b>CONU1 000 01</b> 	22	BLACK	2 POLI - PINS - PINS - BROCHES - PINS - PINOS

\*: UL 1977 AND CAN/CSA C22.2 NO. 182.3

**VDR:** Dotati di Varistore come dispositivo di protezione delle sovratensioni.  
Fitted with varistors as surge protection device.  
Ausgestattet mit Varistor als ÜberSpannungsschutz.  
Équipé avec varistance de protection contre les sur Tensions.  
Dotado de Varistor como dispositivo de protección de sobretensiones.  
Dotados de Varistor como dispositivo de proteção de sobretenção.



Schema elettrico

Wiring

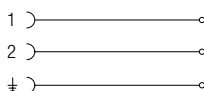
Elektroschema

Schéma électrique

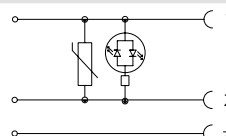
Esquema eléctrico

Esquema elétrico

**CON01 000 01**  
**CONU1 000 01**



**CON02 024 00**  
**CON02 110 00**  
**CON02 250 00**



**CONNESSIONI ELETTRICHE**  
ELECTRICAL CONNECTIONS  
ELEKTRISCHE ANSCHLÜSSE  
CONNEXIONS ELECTRIQUES  
CONEXIÓN ELÉCTRICA  
CONEXÕES ELÉTRICAS

**INDUSTRIAL  
AMP  
FORM  
B - INDUSTRIAL**  
EN 175301-803  
(EX DIN 43650)

**GRADO DI PROTEZIONE**  
PROTECTION DEGREE  
SCHUTZART  
DEGRÉ DE PROTECTION  
GRADO DE PROTECCIÓN  
GRAU DE PROTEÇÃO

**IP67  
IEC 60529**

**DIAMETRO CAVO**  
CABLE DIAMETER  
KABELDURCHMESSER  
DIAMÈTRE DU CABLE  
DIÁMETRO CABLE  
DIÁMETRO DO CABO

**6 ÷ 8 mm**

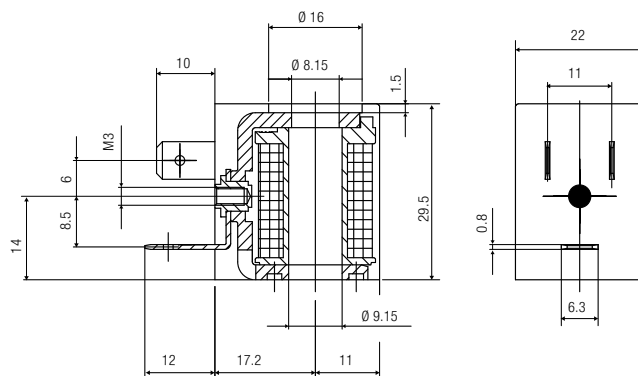
**SOLX1**

**BOBINA**

COIL  
SPULE  
BOBINE  
BOBINA  
SOLENÓIDE

**22 mm** 

**9 mm** 



**II 3G Ex nA IIC T5 Gc | II 3D Ex tc IIIC 95°C Dc**

Codice Code Code Code Código Código	Tensione Voltage Leistung Tension Tensión Tensão	Potenza Power Leistung Puissance Potencia Potência	Tolleranze di tensione Voltage tolerance Spannungstoleranz Tolérance de la tension Tolerancia de tensión Tolerância de tensão	Temperatura ambiente Ambient temperature Umgebungstemperatur Température ambiante Temperatura ambiente Temperatura Ambiente	
				Min	Max
<b>SOLX1 012 C 1 000</b>	12V DC	3W	±10 %	-15 °C	+50 °C
<b>SOLX1 024 C 1 000</b>	24V DC	3W	±10 %	-15 °C	+50 °C
<b>SOLX1 024 A 2 000</b>	24V AC	5VA	±10 %	-15 °C	+50 °C

**CLASSE DI ISOLAMENTO**  
INSULATION CLASS  
ISOLIERSTOFFKLASSE  
CLASSE D'ISOLATION  
CLASE DE AISLAMIENTO  
CLASSE DE ISOLAMENTO

**F**  
**CEI**  
**EN 60085**

**MATERIALE INCAPSULAMENTO**  
ENCAPSULATION MATERIAL  
VERGUSSMASSE  
MATERIAUX EXTÉRIEUR  
MATERIA DE ENCAPSULAMIENTO  
MATERIA DE ENCAPSULAMENTO

**PA**

**CONNESSIONI ELETTRICHE**  
ELECTRICAL CONNECTIONS  
ELEKTRISCHE ANSCHLÜSSE  
CONNEXIONS ELECTRIQUES  
CONEXIÓN ELÉCTRICA  
CONEXÕES ELÉTRICAS

**INDUSTRIAL AMP FORM B - INDUSTRIAL**  
EN 175301-803  
(EX DIN 43650)

**TEMPERATURA AMBIENTE**  
AMBIENT TEMPERATURE  
UMGEBUNGSTEMPERATUR  
TEMPÉRATURE AMBIANTE  
TEMPERATURA AMBIENTE  
TEMPERATURA AMBIENTE

**-15 °C**  
**+50 °C**

**GRADO DI PROTEZIONE**  
PROTECTION DEGREE  
SCHUTZART  
DEGRÉ DE PROTECTION  
GRADO DE PROTECCIÓN  
GRAU DE PROTEÇÃO

**IP65**  
**IEC 60529**  
Con connettore IP65  
With connector IP65  
Mit Stecker IP65  
Avec connecteur IP65  
Con conector IP65  
Com conector IP65

**CICLO DI LAVORO**  
DUTY RATE  
EINSCHALTDAUER  
CYCLES DE SERVICE  
CICLO DE TRABAJO  
CICLO DE TRABALHO

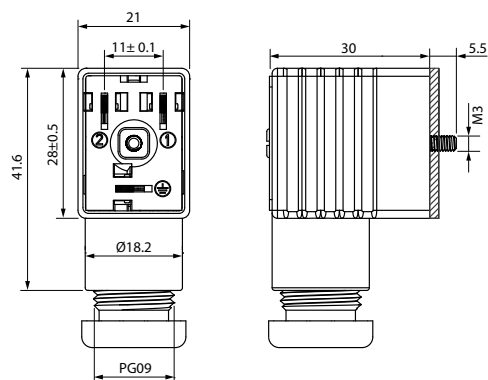
**ED 100 %**

**CONX1**

**CONNETTORE**

CONNECTOR  
STECKER  
CONNECTEURS  
CONECTOR  
CONECTOR

**22 mm**



**II 2G Ex e IIC T6 Gb | II 2D Ex tb IIIC T85°C Db**

Codice Code Code Code Código Código	Taglia Size Größe Dimensions Talla Tamanho	Colore Colour Farbe Couleur Color Cor	Caratteristiche Characteristics Eigenschaften Caractéristiques Características Características
<b>CONX1 000 01</b>	mm <b>22</b>	<b>BLACK</b>	<b>2 POLI - PINS - PINS - BROCHES - PINS - PINOS</b>



**Schema elettrico**

Wiring

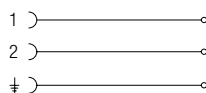
Elektroschema

Schéma électrique

Esquema eléctrico

Esquema elétrico

**CONX1 000 01**



**CONNESSIONI ELETTRICHE**  
ELECTRICAL CONNECTIONS  
ELEKTRISCHE ANSCHLÜSSE  
CONNEXIONS ELECTRIQUES  
CONEXIÓN ELÉCTRICA  
CONEXÕES ELÉTRICAS

**INDUSTRIAL  
AMP  
FORM  
B - INDUSTRIAL**  
EN 175301-803  
(EX DIN 43650)

**GRADO DI PROTEZIONE**  
PROTECTION DEGREE  
SCHUTZART  
DEGRÉ DE PROTECTION  
GRADO DE PROTECCIÓN  
GRAU DE PROTEÇÃO

**IP67  
IEC 60529**

**DIAMETRO CAVO**  
CABLE DIAMETER  
KABELDURCHMESSER  
DIAMÈTRE DU CABLE  
DIÁMETRO CABLE  
DIÁMETRO DO CABO

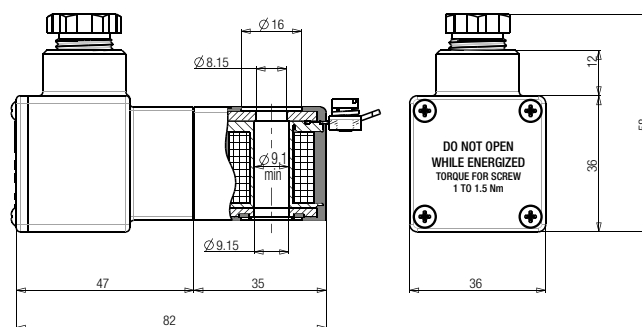
**6 ÷ 8 mm**

**SOLX2**

**BOBINA**

COIL  
SPULE  
BOBINE  
BOBINA  
SOLENÓIDE

**30 mm**   
**9 mm** 



**II 2G Ex db mb IIC T5 Gb | II 2D Ex tb IIIC T5 Db**

Codice Code Code Code Código Código	Tensione Voltage Leistung Tension Tensión Tensão	Potenza Power Leistung Puissance Potencia Potência	Tolleranze di tensione Voltage tolerance Spannungstoleranz Tolérance de la tension Tolerancia de tensión Tolerância de tensão	Temperatura ambiente Ambient temperature Umgebungstemperatur Température ambiante Temperatura ambiente Temperatura Ambiente	
				Min	Max
<b>SOLX2 012 C 1 000</b>	12V DC	3W	±10 %	-50 °C	+50 °C
<b>SOLX2 024 C 1 000</b>	24V DC	3W	±10 %	-50 °C	+50 °C
<b>SOLX2 024 A 2 000</b>	24V AC	4,8VA	±10 %	-50 °C	+50 °C
<b>SOLX2 110 A 2 000</b>	110V AC	4,8VA	±10 %	-50 °C	+50 °C
<b>SOLX2 220 A 2 000</b>	220V AC	4,8VA	±10 %	-50 °C	+50 °C

Non usare con basi 01VB  
Do not use with 01VB bases  
Nicht mit 01VB Basen verwenden  
Ne pas utiliser avec des bases 01VB  
No utilizar con bases 01VB  
Não use com bases 01VB

Con valvole 08V NAMUR utilizzare il distanziale 08V01  
With 08V NAMUR valves use the 08V01 spacer  
Mit 08V NAMUR ventilen verwenden abstandhalter 08V01  
Avec vannes 08V NAMUR utiliser l'adaptateur 08V01  
Con 08V NAMUR válvulas utilice el espaciador 08V01  
Com válvulas 08V NAMUR usar o espaçador 08V01

<b>CLASSE DI ISOLAMENTO</b> INSULATION CLASS ISOLIERSTOFFKLASSE CLASSE D'ISOLATION CLASE DE AISLAMIENTO CLASSE DE ISOLAMENTO	<b>F</b> CEI EN 60085	<b>MATERIALE INCAPSULAMENTO</b> ENCAPSULATION MATERIAL VERGÜSSMASSE MATERIAUX EXTÉRIEUR MATERIAL DE ENCAPSULAMIENTO MATERIAL DE ENCAPSULAMENTO	<b>PA</b>	<b>CONNESSIONI ELETTRICHE</b> ELECTRICAL CONNECTIONS ELEKTRISCHE ANSCHLÜSSE CONNEXIONS ELECTRIQUES CONEXIÓN ELÉCTRICA CONEXÕES ELÉTRICAS	<b>PG9</b>
<b>TEMPERATURA AMBIENTE</b> AMBIENT TEMPERATURE UMGEBUNGSTEMPERATUR TEMPÉRATURE AMBIANTE TEMPERATURA AMBIENTE TEMPERATURA AMBIENTE	<b>-50 °C</b> <b>+50 °C</b>	<b>GRADO DI PROTEZIONE</b> PROTECTION DEGREE SCHUTZART DEGRÉ DE PROTECTION GRADO DE PROTECCIÓN GRAU DE PROTEÇÃO	<b>IP66</b> IEC 60529	<b>CICLO DI LAVORO</b> DUTY RATE EINSCHALTDAUER CYCLES DE SERVICE CICLO DE TRABAJO CICLO DE TRABALHO	<b>ED 100 %</b>

**VALVOLE AD AZIONAMENTO PNEUMATICO**

PNEUMATIC VALVE  
PNEUMATISCHE VENTILE  
DISTRIBUTEURS PNEUMATIQUES  
VÁLVULAS DE ACCIONAMIENTO PNEUMÁTICO  
VÁLVULAS DE ACIONAMENTO PNEUMÁTICO



**CARATTERISTICHE TECNICHE**

TECHNICAL CHARACTERISTICS  
TECHNISCHE ANGABEN  
CARACTÉRISTIQUES TECHNIQUES  
CARACTERÍSTICAS TÉCNICAS  
CARACTERÍSTICAS TÉCNICAS



**Norma di Riferimento**

Reference standard

Entspricht der Norm

Norme de référence

Normativa de referencia

Norma de referência

1907/2006



2011/65/CE



II 2GD Ex h IIC T6

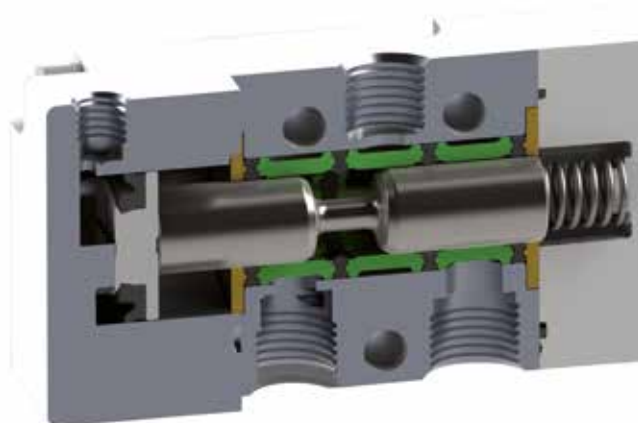


ATEX

2014/34/UE

PED

2014/68/UE



		1/8	1/4	3/8	1/2
	ATTACCO FILETTATO THREADED ANSCHLUSS CONNEXION ROSCA CONEXÃO ROSCADA	1/8	1/4	3/8	1/2
	PORTATA a 6 BAR con Δp 1 bar 6 bar FLOW RATE with Δp 1 bar DURCHFLOßSWERT BEI 6 bar mit Δp 1 bar DÉBIT DE REFERENCE à 6 bar avec Δp 1 bar CAUDAL a 6 BAR con Δp 1 bar VAZÃO a 6 BAR com Δp 1 bar	740 NI/min	1200 NI/min	2000 NI/min	5000 NI/min
	PRESSIONE DI FUNZIONAMENTO OPERATING PRESSURE BETRIEBSDRUCK PRESSION DE SERVICE PRESIÓN DE EJERCICIO PRESSÃO DE OPERAÇÃO		0 ÷ 10 bar		
	PRESSIONE DI AZIONAMENTO PRESSURE DRIVE STEUERDRUCK PRESSION DE COMMANDE PRESIÓN DE ACCIONAMIENTO PRESSÃO DE ACIONAMENTO	Monostable	2 ÷ 10 bar		
		Bistable	1 ÷ 10 bar		
	TEMPERATURA TEMPERATURE BETRIEBSTEMPERATUR TEMPÉRATURE DE TRAVAIL TEMPERATURA TEMPERATURA	Low Temperature min	-	-40 °C	-
		min	-10 °C	-10 °C	-10 °C
		max	+60 °C	+60 °C	+60 °C

**Materiali e Componenti** IT

- Corpo (1/8 - 1/4 - 1/2) in alluminio anodizzato e verniciato  
Corpo (3/8) in alluminio anodizzato
- Spola in alluminio nichelato chimicamente
- Guarnizioni in NBR

**Component Parts and Materials** GB

- Anodised and painted aluminium body (1/8 - 1/4 - 1/2)  
Anodised aluminium body (3/8)
- Chemical nickel-plated spool
- NBR seals

**Komponenten und Materialien** DE

- Aluminiumgehäuse Eloxiert Und Lackiert (1/8 - 1/4 - 1/2)  
Aluminiumgehäuse Eloxiert (3/8)
- Schieber Aus Aluminium, Chemisch Vernickelt
- Dichtungen Aus NBR

**Matériaux et Composants** FR

- Corps (1/8 - 1/4 - 1/2) en aluminium anodisé et peint  
Corps (3/8) en aluminium anodisé
- Tiroir en aluminium, nickelé chimique
- Joints en NBR

**Materiales y Componentes** ES

- Cuerpo (1/8 - 1/4 - 1/2) en aluminio anodizado y barnizado  
Cuerpo (3/8) en aluminio anodizado
- Corredera en aluminio niquelado químicamente
- Juntas en NBR

**Materiais e Componentes** PT

- Corpo (1/8 - 1/4 - 1/2) em alumínio anodizado e pintado  
Corpo (3/8) em alumínio anodizado
- Carretel em alumínio niquelado químicamente
- Vedações em NBR


**Tabella dei codici di ordinazione**
*Ordering codes*
*Bestellschlüssel*
*Code de commande*
*Tabla de codificación para pedidos*
*Tabela de codificação para compra*

SERIE	Azionamento <i>Actuation</i> <i>Betätigung</i> <i>Actionnement</i> <i>Accionamiento</i> <i>Acionamento</i>	Riazionamento <i>Reactuation</i> <i>Rückstellung</i> <i>Rappel</i> <i>Reaccionamiento</i> <i>Retorno</i>	Vie <i>Ways</i> <i>Wege</i> <i>Voies</i> <i>Vías</i> <i>Vias</i>	Funzione <i>Function</i> <i>Funktion</i> <i>Fonction</i> <i>Función</i> <i>Funções</i>	Misura <i>Size</i> <i>Größe</i> <i>Dimension</i> <i>Medida</i> <i>Tamanho</i>	Temperatura <i>Temperature</i> <i>Betriebstemperatur</i> <i>Température De Travail</i> <i>Temperatura</i> <i>Temperatura</i>
-------	---	---	---	---	--	---

**0 1 V**
**P**
**0**
**3**
**N C**
**0 2**
**F**

**P = Pneumatico**  
*Pneumatic*  
*Pneumatisch*  
*Pneumatiques*  
*Neumático*  
*Pneumatic*

**0 = Monostabile con ritorno a molla**  
*Monostable spring return*  
*Monostabil mit Federrückstellung*  
*Monostable à rappel par ressort*  
*Monoestable con retorno muelle*  
*Monoestável com retorno por mola*

**1 = Bistabile**  
*Bistable*  
*Bistabil*  
*Bistable*  
*Biestable*  
*Biestável*

**3 = 3/2**

**5 = 5/2**

**7 = 5/3**

**NO = Normalmente aperta**  
*Normally open*  
*Normalerweise offen*  
*Normalement ouvert*  
*Normalmente abierta*  
*Normalmente aberta*

**NC = Normalmente chiusa**  
*Normally closed*  
*Normalerweise geschlossen*  
*Normalement fermé*  
*Normalmente cerrada*  
*Normalmente fechada*

**CC = Centri chiusi**  
*Center closed*  
*Mittelstellung geschlossen*  
*Centre fermé*  
*Centros cerrados*  
*Centro fechado*

**OC = Centri aperti**  
*Center exhausted*  
*Mittelstellung offen*  
*Centre ouvert*  
*Centros abiertos*  
*Centro-aberto negativo*

**PC = Centri in pressione**  
*Center in pressurized*  
*Mittelstellung unter Druck*  
*Centre sous pression*  
*Centros en presión*  
*Centro abierto positivo*

**00 = Funzione non contemplata**  
*Function not provided*  
*Funktion steht nicht zur Verfügung*  
*Fonction non disponible*  
*Función no contemplada*  
*Função não contemplada*

**02 = 1/8**

**03 = 1/4**

**04 = 3/8**

**05 = 1/2**

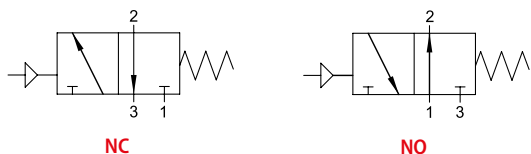
→ **F = -40°C (Only size 1/4)**

**3/2 Vie** - Ways - Wege - Voies - Vias - Vias

**New**

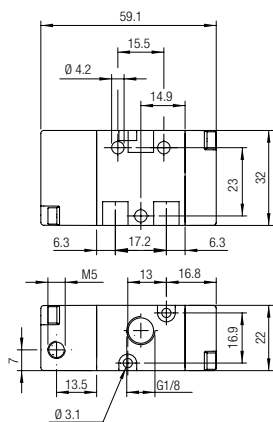
**MONOSTABILE CON RITORNO A MOLLA**

MONOSTABLE SPRING RETURN  
 MONOSTABIL MIT FEDERRÜCKSTELLUNG  
 MONOSTABLE À RAPPEL PAR RESSORT  
 MONOESTABLE CON RETORNO POR MUELLE  
 MONOESTÁVEL COM RETORNO POR MOLA

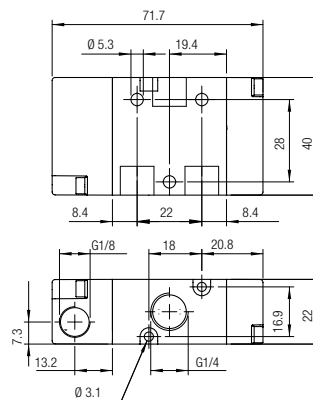


Codice Code Nummer Code Código Código	Vie Ways Wege Voies Vias Vias	Funzione Function Funktion Fonction Función Funções	Misura Size Größe Dimension Medida Tamanho	Pack.
01V P0 3 NC 02	3/2	NC	1/8	1
01V P0 3 NC 03	3/2	NC	1/4	1
01V P0 3 NC 04	3/2	NC	3/8	1
01V P0 3 NC 05	3/2	NC	1/2	1
01V P0 3 NO 02	3/2	NO	1/8	1
01V P0 3 NO 03	3/2	NO	1/4	1
01V P0 3 NO 04	3/2	NO	3/8	1
01V P0 3 NO 05	3/2	NO	1/2	1

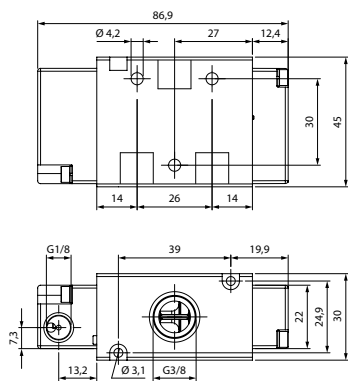
01V P0 3 NC 02 01V P0 3 NO 02



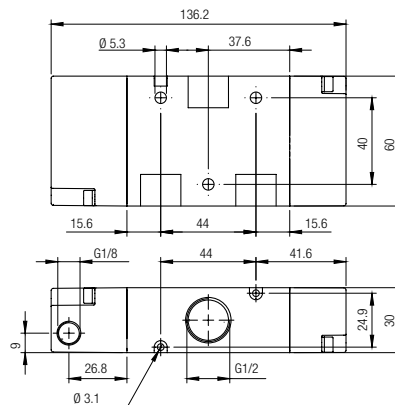
01V P0 3 NC 03 01V P0 3 NO 03



01V P0 3 NC 04 01V P0 3 NO 04



01V P0 3 NC 05 01V P0 3 NO 05

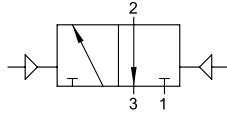




**3/2 Vie** - Ways - Wege - Voies - Vías - Vias

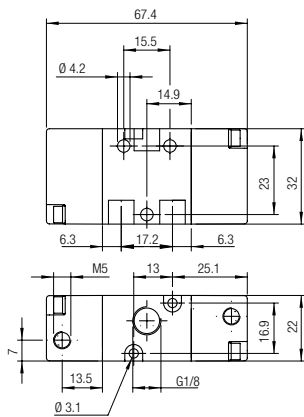
**New**

**BISTABILE**  
 TWO STABLE POSITIONS  
 BISTABIL  
 BISTABLE  
 BIESTABLE  
 BIESTÁVEL

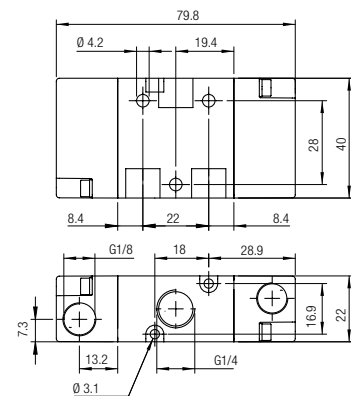


Codice Code Nummer Code Código Código	Vie Ways Wege Voies Vías Vias	Misura Size Größe Dimension Medida Tamanho	Pack.
01V P1 3 00 02	3/2	1/8	1
01V P1 3 00 03	3/2	1/4	1
01V P1 3 00 04	3/2	3/8	1
01V P1 3 00 05	3/2	1/2	1

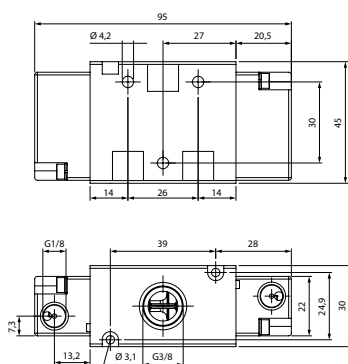
**01V P1 3 00 02**



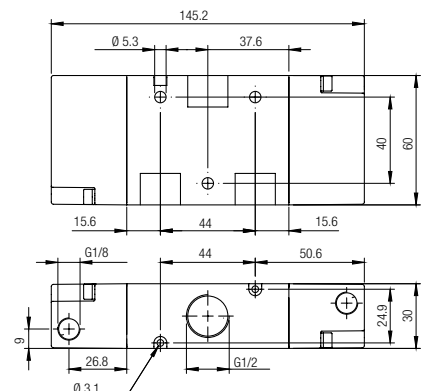
**01V P1 3 00 03**



**01V P1 3 00 04**



**01V P1 3 00 05**

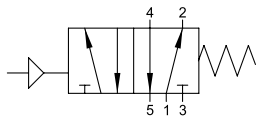


**5/2 Vie** - Ways - Wege - Voies - Vías - Vias

**New**

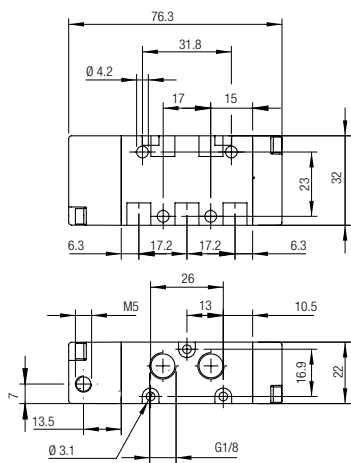
**MONOSTABILE CON RITORNO A MOLLA**

MONOSTABLE SPRING RETURN  
 MONOSTABIL MIT FEDERRÜCKSTELLUNG  
 MONOSTABLE À RAPPEL PAR RESSORT  
 MONOESTABLE CON RETORNO POR MUELLE  
 MONOESTÁVEL COM RETORNO POR MOLA

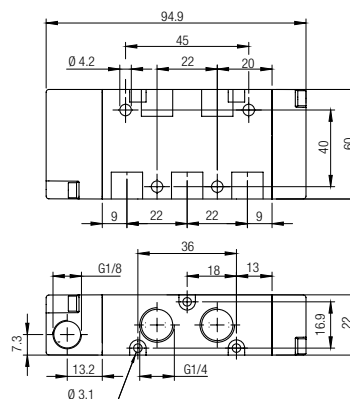


Codice Code Nummer Code Código Código	Vie Ways Wege Voies Vías Vias	Misura Size Größe Dimension Medida Tamanho	Pack.
01V P0 5 00 02	5/2	1/8	1
01V P0 5 00 03	5/2	1/4	1
01V P0 5 00 04	5/2	3/8	1
01V P0 5 00 05	5/2	1/2	1

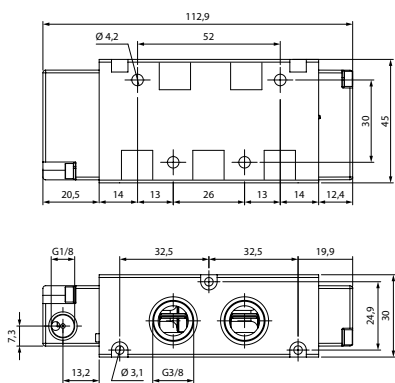
**01V P0 5 00 02**



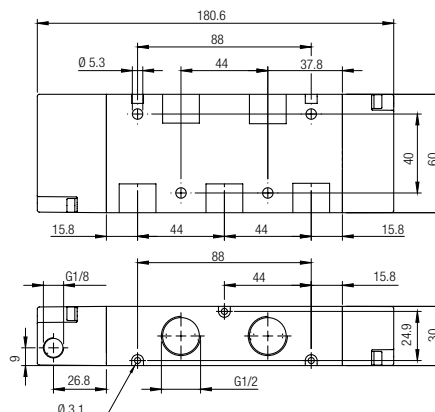
**01V P0 5 00 03**



**01V P0 5 00 04**



**01V P0 5 00 05**



**5/2 Vie** - Ways - Wege - Voies - Vías - Vias

**New**

**BISTABILE**

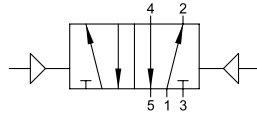
TWO STABLE POSITIONS

BISTABIL

BISTABLE

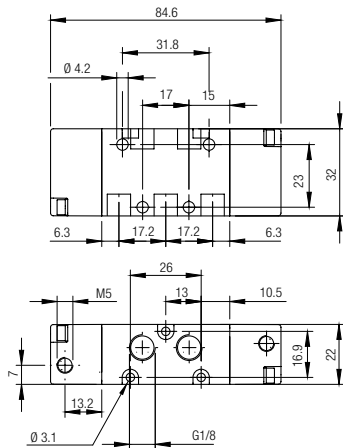
BIESTABLE

BIESTÁVEL

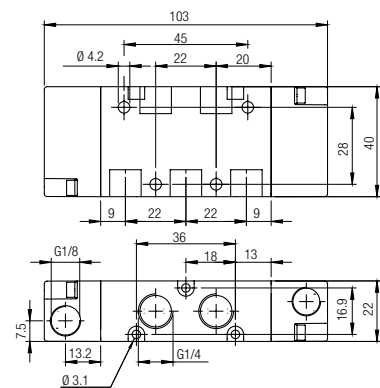


Codice Code Nummer Code Código Código	Vie Ways Wege Voies Vías Vias	Misura Size Größe Dimension Medida Tamanho	Pack.
01V P1 5 00 02	5/2	1/8	1
01V P1 5 00 03	5/2	1/4	1
01V P1 5 00 04	5/2	3/8	1
01V P1 5 00 05	5/2	1/2	1

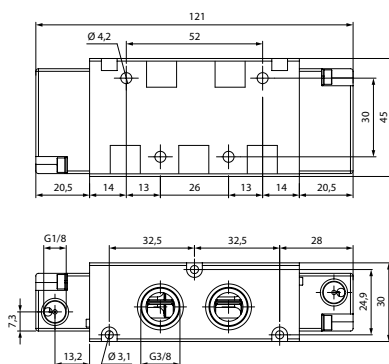
**01V P1 5 00 02**



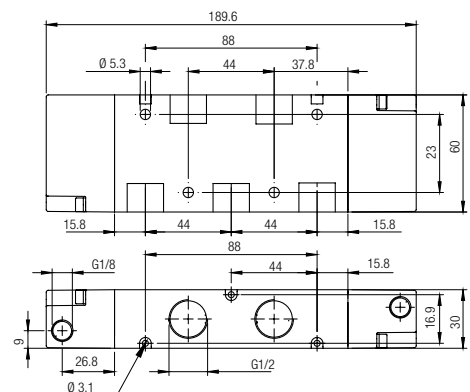
**01V P1 5 00 03**



**01V P1 5 00 04**



**01V P1 5 00 05**



**5/3 Vie** - Ways - Wege - Voies - Vias - Vias

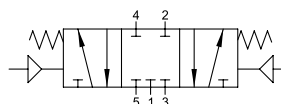
**New**

**MONOSTABILE CON RITORNO A MOLLA**

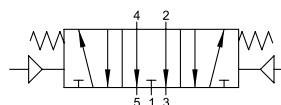
MONOSTABLE SPRING RETURN  
 MONOSTABIL MIT FEDERRÜCKSTELLUNG  
 MONOSTABLE À RAPPEL PAR RESSORT  
 MONOESTABLE CON RETORNO POR MUELLE  
 MONOESTÁVEL COM RETORNO POR MOLA



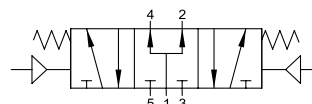
Codice Code Nummer Code Código Código	Vie Ways Wege Voies Vias Vias	Funzione Function Funktion Fonction Función Funções	Misura Size Größe Dimension Medida Tamanho	Pack.
01V P0 7 CC 02	5/3	CC	1/8	1
01V P0 7 CC 03	5/3	CC	1/4	1
01V P0 7 CC 04	5/3	CC	3/8	1
01V P0 7 CC 05	5/3	CC	1/2	1
01V P0 7 OC 02	5/3	OC	1/8	1
01V P0 7 OC 03	5/3	OC	1/4	1
01V P0 7 OC 04	5/3	OC	3/8	1
01V P0 7 OC 05	5/3	OC	1/2	1
01V P0 7 PC 02	5/3	PC	1/8	1
01V P0 7 PC 03	5/3	PC	1/4	1
01V P0 7 PC 04	5/3	PC	3/8	1
01V P0 7 PC 05	5/3	PC	1/2	1



CC

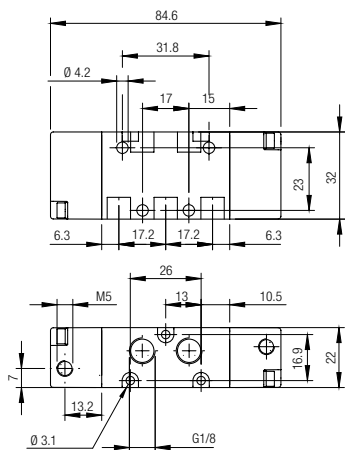


OC

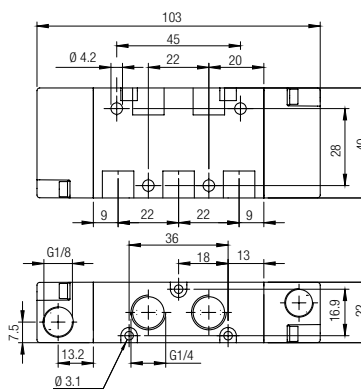


PC

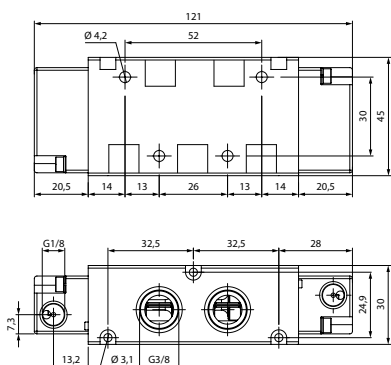
01V P0 7 CC 02 01V P0 7 OC 02 01V P0 7 PC 02



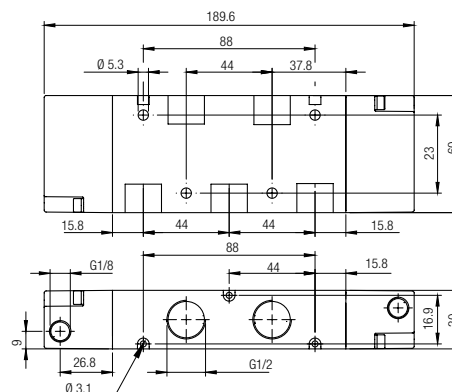
01V P0 7 CC 03 01V P0 7 OC 03 01V P0 7 PC 03



01V P0 7 CC 04 01V P0 7 OC 04 01V P0 7 PC 04



01V P0 7 CC 05 01V P0 7 OC 05 01V P0 7 PC 05



**VALVOLE AD AZIONAMENTO MANUALE**



MANUAL VALVE  
 MANUELL BETÄTIGTE VENTILE  
 DISTRIBUTEURS À COMMANDES MÉCANIQUES  
 VÁLVULAS DE ACCIONAMIENTO MANUAL  
 VÁLVULAS DE ACIONAMENTO MANUAL



**CARATTERISTICHE TECNICHE**

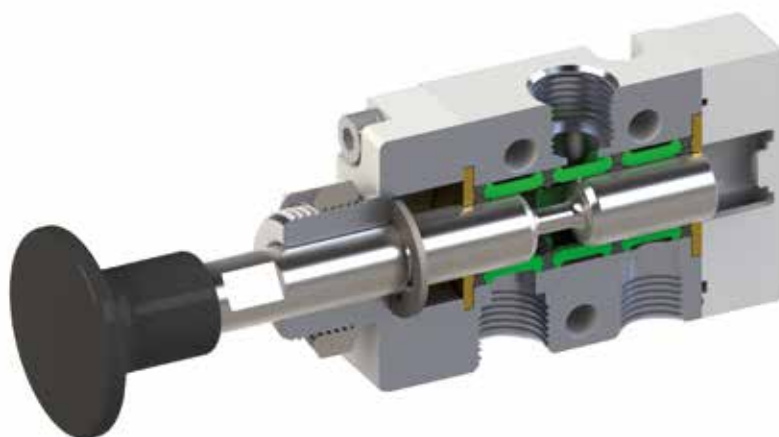
TECHNICAL CHARACTERISTICS  
 TECHNISCHE ANGABEN  
 CARACTÉRISTIQUES TECHNIQUES  
 CARACTERÍSTICAS TÉCNICAS  
 CARACTERÍSTICAS TÉCNICAS



**Norma di Riferimento**

- Reference standard
- Entspricht der Norm
- Norme de référence
- Normativa de referencia
- Norma de referência

1907/2006 REACH ✓  
 2011/65/CE RoHS ✓  
 II 2GD Ex h IIC T6 Ex  
 ATEX 2014/34/UE PED 2014/68/UE



	1/8	1/4	
<p>ATTACCO FILETTATO                      THREADED                      ANSCHLUSS                      CONNEXION                      ROSCA                      CONEXÃO ROSCADA</p>	1/8	1/4	
<p>PORTATA a 6 BAR con <math>\Delta p</math> 1 bar                      6 bar FLOW RATE with <math>\Delta p</math> 1 bar                      DURCHFLUSSWERT BEI 6 bar mit <math>\Delta p</math> 1 bar                      DÉBIT DE RÉFÉRENCE à 6 bar avec <math>\Delta p</math> 1 bar                      CAUDAL a 6 BAR con <math>\Delta p</math> 1 bar                      VAZÃO a 6 BAR com <math>\Delta p</math> 1 bar</p>	740 NI/min	1200 NI/min	
<p>PRESSIONE DI FUNZIONAMENTO                      OPERATING PRESSURE                      BETRIEBSDRUCK                      PRESSION DE SERVICE                      PRESIÓN DE EJERCICIO                      PRESSÃO DE OPERAÇÃO</p>	Vuoto Vacuum Vakuum Vide Vacío Vácuo	$\div 10$ bar	
<p>TEMPERATURA                      TEMPERATURE                      BETRIEBSTEMPERATUR                      TEMPÉRATURE DE TRAVAIL                      TEMPERATURA                      TEMPERATURA</p>	Low Temperature min	-	-40 °C
	min	-10 °C	-10 °C
	max	+60 °C	+60 °C
<p>ATTACCO A PANNELLO                      PANEL MOUNT                      SCHALTAFEILEINBAU                      MONTAGE EN PANNEAU                      MONTAJE EN PANEL                      CONEXÃO PARA MONTAGEM EM PAINEL</p>		M 16x1	

**Materiali e Componenti** IT

- Corpo in alluminio anodizzato e verniciato
- Spola in alluminio nichelato chimicamente
- Guarnizioni in NBR

**Component Parts and Materials** GB

- Anodised and painted aluminium body
- Chemical nickel-plated spool
- NBR seals

**Komponenten und Materialien** DE

- Aluminiumgehäuse Eloxiert Und Lackiert
- Schieber Aus Aluminium, Chemisch Vernickelt
- Dichtungen Aus NBR

**Matériaux et Composants** FR

- Corps en aluminium anodisé et peint
- Tiroir en aluminium, nickelé chimique
- Joints en NBR

**Materiales y Componentes** ES

- Cuerpo en aluminio anodizado y barnizado
- Corredera en aluminio niquelado químicamente
- Juntas en NBR

**Materiais e Componentes** PT

- Corpo em alumínio anodizado e pintado
- Carretil em alumínio niquelado químicamente
- Vedações em NBR


**Tabella dei codici di ordinazione**
*Ordering codes*
*Bestellschlüssel*
*Code de commande*
*Tabla de codificación para pedidos*
*Tabela de codificação para compra*

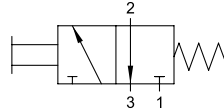
SERIE	Azionamento <i>Actuation Betätigung Actionnement Accionamiento Acionamento</i>	Riazionamento <i>Reactuation Rückstellung Rappel Reaccionamiento Retorno</i>	Vie <i>Ways Wege Voies Vias Vias</i>	Funzione <i>Function Funktion Funktion Fonction Función Funções</i>	Misura <i>Size Größe Dimension Medida Tamanho</i>	Temperatura <i>Temperature Betriebstemperatur Température De Travail Temperatura Temperatura</i>
-------	---	---	---	--	--	---

**0 1 V**
**T**
**0**
**3**
**N C**
**0 2**
**F**
**T = Tiretto**
*Puller  
Manuell  
Manuelle  
Tirador  
Botão*
**L = Leva a 90°**
*90° Lever  
Hebel 90°  
Lever 90°  
Leva a 90°  
Alavanca a 90°*
**F = Leva frontale**
*Front lever  
Frontaler Hebel  
Lever avant  
Leva delantera  
Alavanca dianteira*
**0 = Monostabile con ritorno a molla**
*Monostable spring return  
Monostabil mit Federrückstellung  
Monostable à rappel par ressort  
Monoestable con retorno muelle  
Monoestável com retorno por mola*
**1 = Bistabile**
*Bistable  
Bistabil  
Bistable  
Biestable  
Biestável*
**2 = Stabile in 3 posizioni**
*Stable in 3 positions  
Stabil in 3 Positionen  
Stable en 3 positions  
Estable en 3 posiciones  
Estável em 3 posições*
**3 = 3/2**
**5 = 5/2**
**7 = 5/3**
**NO = Normalmente aperta**
*Normally open  
Normalerweise offen  
Normalement ouvert  
Normalmente abierta  
Normalmente aberta*
**NC = Normalmente chiusa**
*Normally closed  
Normalerweise geschlossen  
Normalement fermé  
Normalmente cerrada  
Normalmente fechada*
**CC = Centri chiusi**
*Center closed  
Mittelstellung geschlossen  
Centre fermé  
Centros cerrados  
Centro fechado*
**OC = Centri aperti**
*Center exhausted  
Mittelstellung offen  
Centre ouvert  
Centros abiertos  
Centro-aberto negativo*
**PC = Centri in pressione**
*Center in pressurized  
Mittelstellung unter Druck  
Centre sous pression  
Centros en presión  
Centro abierto positivo*
**00 = Funzione non contemplata**
*Function not provided  
Funktion steht nicht zur Verfügung  
Fonction non disponible  
Función no contemplada  
Função não contemplada*
**02 = 1/8**
**03 = 1/4**
**F = -40°C (Only size 1/4)**  
*(Only actuation 90° Lever)*

**3/2 Vie** - Ways - Wege - Voies - Vías - Vias

**MONOSTABILE CON RITORNO A MOLLA**

MONOSTABLE SPRING RETURN  
 MONOSTABIL MIT FEDERRÜCKSTELLUNG  
 MONOSTABLE À RAPPEL PAR RESSORT  
 MONOESTABLE CON RETORNO POR MUELLE  
 MONOESTÁVEL COM RETORNO POR MOLA



Codice Code Nummer Code Código Código	Vie Ways Wege Voies Vias Vias	Funzione Function Funktion Fonction Función Funções	Misura Size Größe Dimension Medida Tamanho	Pack.
<b>01V T0 3 NC 02</b>	3/2	<b>NC</b>	1/8	1
<b>01V T0 3 NC 03</b>	3/2	<b>NC</b>	1/4	1

**VALVOLE A TIRETTO**

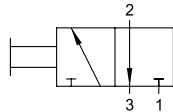
PULLER VALVE  
 SCHIEBERVENTILE  
 DISTRIBUTEURS À TIROIR  
 VÁLVULA DE TIRADOR  
 VÁLVULA BOTÃO



**3/2 Vie** - Ways - Wege - Voies - Vías - Vias

**BISTABILE**

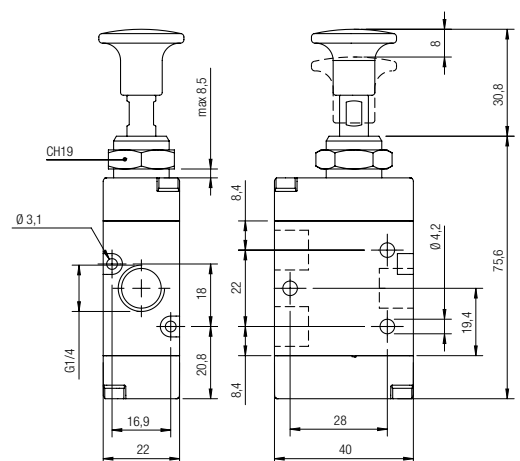
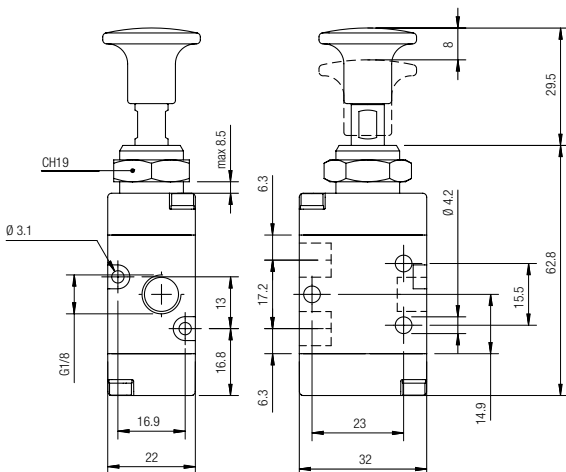
TWO STABLE POSITIONS  
 BISTABIL  
 BISTABLE  
 BIESTABLE  
 BIESTÁVEL



Codice Code Nummer Code Código Código	Vie Ways Wege Voies Vias Vias	Misura Size Größe Dimension Medida Tamanho	Pack.
<b>01V T1 3 00 02</b>	3/2	1/8	1
<b>01V T1 3 00 03</b>	3/2	1/4	1

**01V T0 3 NC 02 01V T1 3 00 02**

**01V T0 3 NC 03 01V T1 3 00 03**

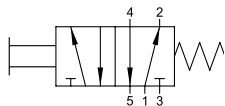




**5/2 Vie** - Ways - Wege - Voies - Vías - Vias

**MONOSTABILE CON RITORNO A MOLLA**

MONOSTABLE SPRING RETURN  
 MONOSTABIL MIT FEDERRÜCKSTELLUNG  
 MONOSTABLE À RAPPEL PAR RESSORT  
 MONOESTABLE CON RETORNO POR MUELLE  
 MONOESTÁVEL COM RETORNO POR MOLA



Codice Code Nummer Code Código Código	Vie Ways Wege Voies Vías Vias	Misura Size Größe Dimension Medida Tamanho	Pack.
<b>01V T0 5 00 02</b>	5/2	1/8	1
<b>01V T0 5 00 03</b>	5/2	1/4	1

**VALVOLE A TIRETTO**

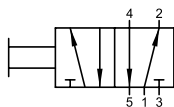
PULLER VALVE  
 SCHIEBERVENTILE  
 DISTRIBUTEURS À TIROIR  
 VÁLVULA DE TIRADOR  
 VÁLVULA BOTÃO



**5/2 Vie** - Ways - Wege - Voies - Vías - Vias

**BISTABILE**

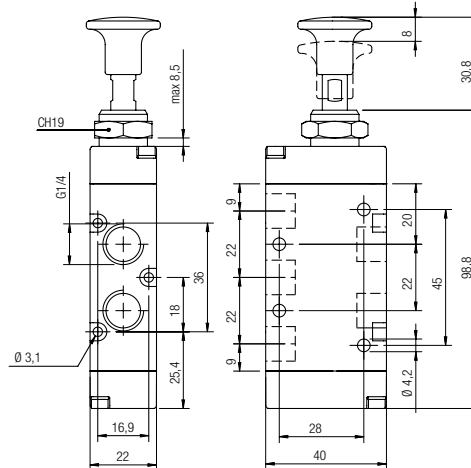
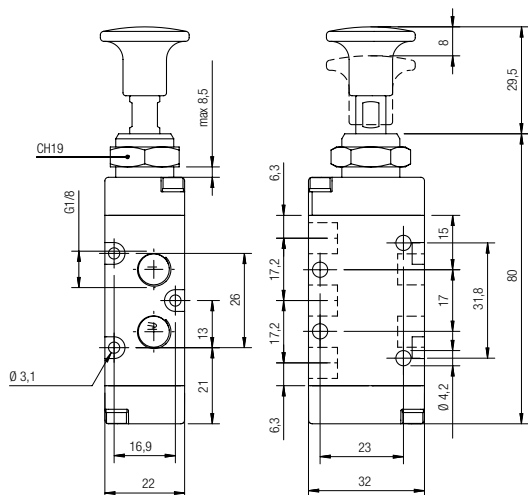
TWO STABLE POSITIONS  
 BISTABIL  
 BISTABLE  
 BIESTABLE  
 BIESTÁVEL



Codice Code Nummer Code Código Código	Vie Ways Wege Voies Vías Vias	Misura Size Größe Dimension Medida Tamanho	Pack.
<b>01V T1 5 00 02</b>	5/2	1/8	1
<b>01V T1 5 00 03</b>	5/2	1/4	1

**01V T0 5 00 02 01V T1 5 00 02**

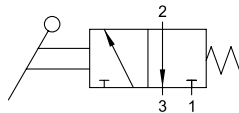
**01V T0 5 00 03 01V T1 5 00 03**



**3/2 Vie** - Ways - Wege - Voies - Vías - Vias

**MONOSTABILE CON RITORNO A MOLLA**

MONOSTABLE SPRING RETURN  
 MONOSTABIL MIT FEDERRÜCKSTELLUNG  
 MONOSTABLE À RAPPEL PAR RESSORT  
 MONOESTABLE CON RETORNO POR MUELLE  
 MONOESTÁVEL COM RETORNO POR MOLA



Codice Code Nummer Code Código Código	Vie Ways Wege Voies Vias Vias	Funzione Function Funktion Fonction Función Funções	Misura Size Größe Dimension Medida Tamanho	Pack.
<b>01V L0 3 NC 02</b>	3/2	<b>NC</b>	1/8	1
<b>01V L0 3 NC 03</b>	3/2	<b>NC</b>	1/4	1

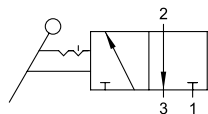
**VALVOLE A LEVA A 90°**  
 90° LEVER VALVE  
 HEBEL VENTILE 90°  
 DISTRIBUTEURS À LEVIER  
 VÁLVULAS DE PALANCA  
 VÁLVULA DE ALAVANCA A 90°



**3/2 Vie** - Ways - Wege - Voies - Vías - Vias

**BISTABILE**

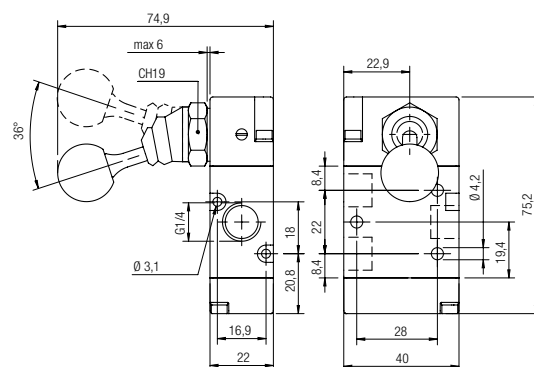
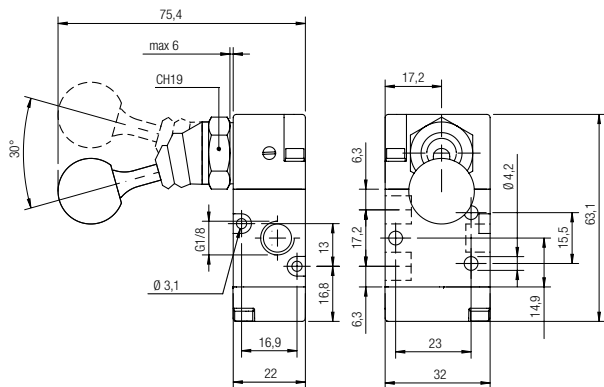
TWO STABLE POSITIONS  
 BISTABIL  
 BISTABLE  
 BIESTABLE  
 BIESTÁVEL



Codice Code Nummer Code Código Código	Vie Ways Wege Voies Vias Vias	Misura Size Größe Dimension Medida Tamanho	Pack.
<b>01V L1 3 00 02</b>	3/2	1/8	1
<b>01V L1 3 00 03</b>	3/2	1/4	1

**01V L0 3 NC 02 01V L1 3 00 02**

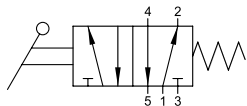
**01V L0 3 NC 03 01V L1 3 00 03**



**5/2 Vie** - Ways - Wege - Voies - Vías - Vias

**MONOSTABILE CON RITORNO A MOLLA**

MONOSTABLE SPRING RETURN  
 MONOSTABIL MIT FEDERRÜCKSTELLUNG  
 MONOSTABLE À RAPPEL PAR RESSORT  
 MONOESTABLE CON RETORNO POR MUELLE  
 MONOESTÁVEL COM RETORNO POR MOLA

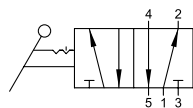


Codice Code Nummer Code Código Código	Vie Ways Wege Voies Vías Vias	Misura Size Größe Dimension Medida Tamanho	Pack.
<b>01V L0 5 00 02</b>	5/2	1/8	1
<b>01V L0 5 00 03</b>	5/2	1/4	1

**5/2 Vie** - Ways - Wege - Voies - Vías - Vias

**BISTABILE**

TWO STABLE POSITIONS  
 BISTABIL  
 BISTABLE  
 BIESTABLE  
 BIESTÁVEL



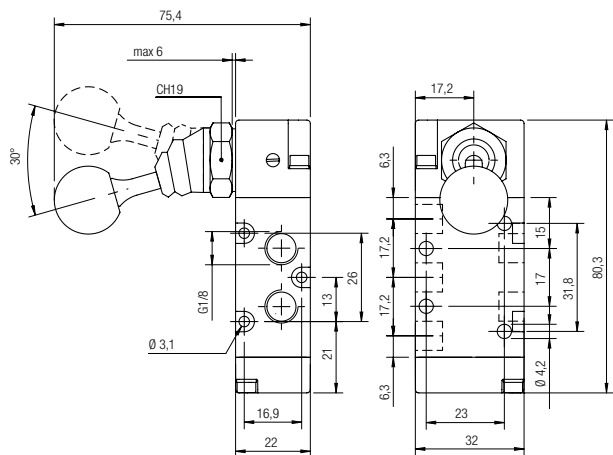
Codice Code Nummer Code Código Código	Vie Ways Wege Voies Vías Vias	Misura Size Größe Dimension Medida Tamanho	Pack.
<b>01V L1 5 00 02</b>	5/2	1/8	1
<b>01V L1 5 00 03</b>	5/2	1/4	1

**VALVOLE A LEVA A 90°**

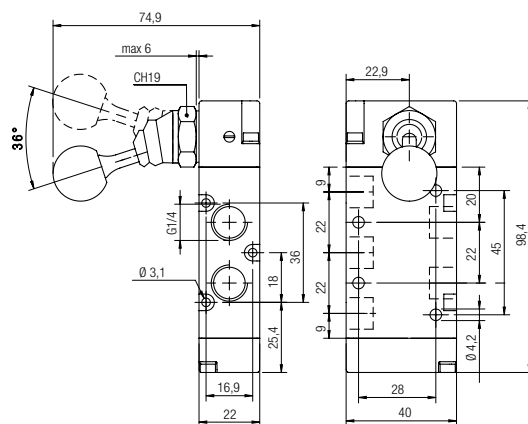
90° LEVER VALVE  
 HEBEL VENTILE 90°  
 DISTRIBUTEURS À LEVIER  
 VÁLVULAS DE PALANCA  
 VÁLVULA DE ALAVANCA A 90°



**01V L0 5 00 02 01V L1 5 00 02**



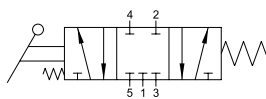
**01V L0 5 00 03 01V L1 5 00 03**



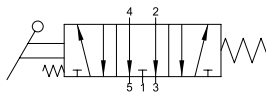
**5/3 Vie** - Ways - Wege - Voies - Vías - Vias

**MONOSTABILE CON RITORNO A MOLLA**

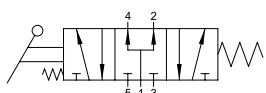
MONOSTABLE SPRING RETURN  
 MONOSTABIL MIT FEDERRÜCKSTELLUNG  
 MONOSTABLE À RAPPEL PAR RESSORT  
 MONOESTABLE CON RETORNO POR MUELLE  
 MONOESTÁVEL COM RETORNO POR MOLA



**CC**



**OC**



**PC**

**VALVOLE A LEVA A 90°**  
 90° LEVER VALVE  
 HEBEL VENTILE 90°  
 DISTRIBUTEURS À LEVIER  
 VÁLVULAS DE PALANCA  
 VÁLVULA DE ALAVANCA A 90°

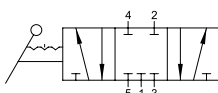
Codice Code Nummer Code Código Código	Vie Ways Wege Voies Vías Vias	Funzione Function Funktion Fonction Función Funções	Misura Size Größe Dimension Medida Tamanho	Pack.
<b>01V L0 7 CC 02</b>	5/3	<b>CC</b>	1/8	1
<b>01V L0 7 CC 03</b>	5/3	<b>CC</b>	1/4	1
<b>01V L0 7 OC 02</b>	5/3	<b>OC</b>	1/8	1
<b>01V L0 7 OC 03</b>	5/3	<b>OC</b>	1/4	1
<b>01V L0 7 PC 02</b>	5/3	<b>PC</b>	1/8	1
<b>01V L0 7 PC 03</b>	5/3	<b>PC</b>	1/4	1



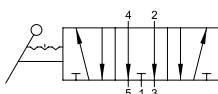
**5/3 Vie** - Ways - Wege - Voies - Vías - Vias

**STABILE A 3 POSIZIONI**

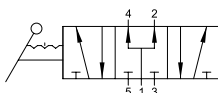
3 STABLE POSITIONS  
 HEBEL - 3 POSITIONEN  
 LEVIER - 3 POSITIONS  
 ESTABLE 3 POSICIONES  
 ESTÁVEL DE 3 POSIÇÕES



**CC**



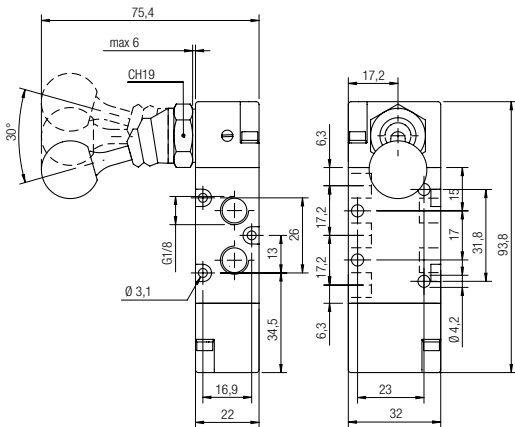
**OC**



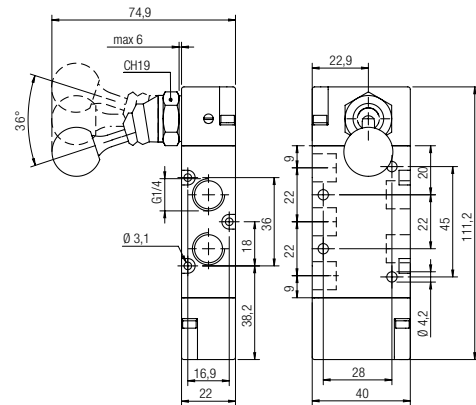
**PC**

Codice Code Nummer Code Código Código	Vie Ways Wege Voies Vías Vias	Funzione Function Funktion Fonction Función Funções	Misura Size Größe Dimension Medida Tamanho	Pack.
<b>01V L2 7 CC 02</b>	5/3	<b>CC</b>	1/8	1
<b>01V L2 7 CC 03</b>	5/3	<b>CC</b>	1/4	1
<b>01V L2 7 OC 02</b>	5/3	<b>OC</b>	1/8	1
<b>01V L2 7 OC 03</b>	5/3	<b>OC</b>	1/4	1
<b>01V L2 7 PC 02</b>	5/3	<b>PC</b>	1/8	1
<b>01V L2 7 PC 03</b>	5/3	<b>PC</b>	1/4	1

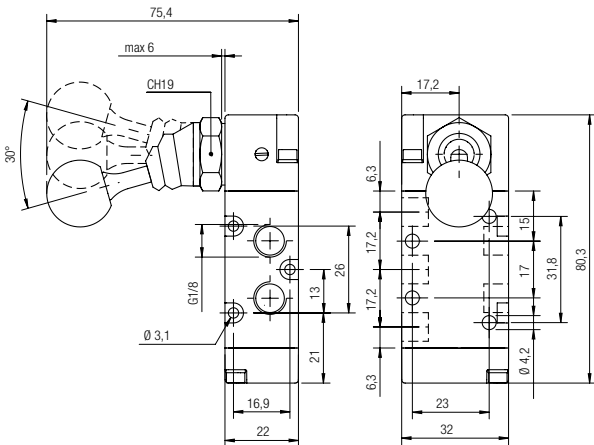
**01V L0 7 CC 02 01V L0 7 OC 02 01V L0 7 PC 02**



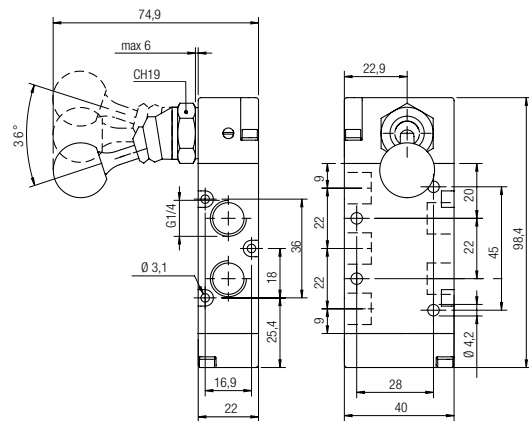
**01V L0 7 CC 03 01V L0 7 OC 03 01V L0 7 PC 03**



**01V L2 7 CC 02 01V L2 7 OC 02 01V L2 7 PC 02**



**01V L2 7 CC 03 01V L2 7 OC 03 01V L2 7 PC 03**



**3/2 Vie** - Ways - Wege - Voies - Vías - Vias

**New**

**BISTABILE**

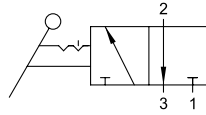
TWO STABLE POSITIONS

BISTABIL

BISTABLE

BIESTABLE

BIESTÁVEL

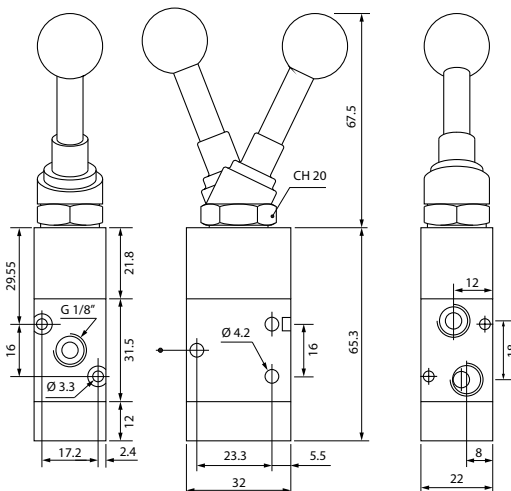


**VALVOLE A LEVA FRONTALE**  
 FRONT LEVER VALVE  
 FRONTALER HEBEL VENTILE  
 DISTRIBUTEURS À LEVIER AVANT  
 VÁLVULAS DE LEVA DELANTERA  
 VÁLVULA DE ALAVANCA DIANTEIRA

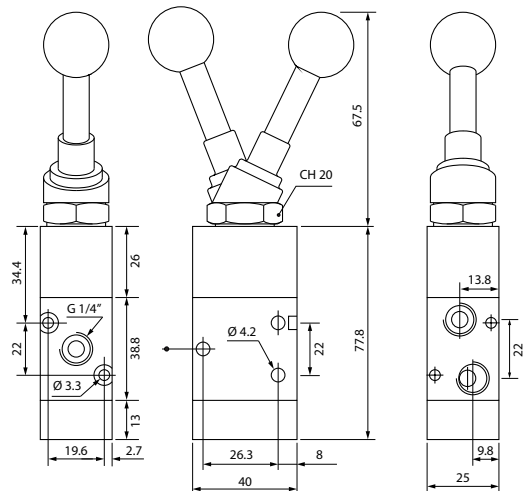
Codice Code Nummer Code Código Código	Vie Ways Wege Voies Vías Vias	Funzione Function Funktion Fonction Función Funções	Misura Size Größe Dimension Medida Tamanho	Pack.
<b>01V F1 3 00 02</b>	3/2	<b>NC</b>	1/8	1
<b>01V F1 3 00 03</b>	3/2	<b>NC</b>	1/4	1



**01V F1 3 00 02**



**01V F1 3 00 03**



**5/2 Vie** - Ways - Wege - Voies - Vías - Vias

**New**

**BISTABILE**

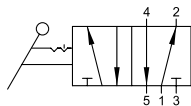
TWO STABLE POSITIONS

BISTABIL

BISTABLE

BIESTABLE

BIESTÁVEL



Codice Code Nummer Code Código Código	Vie Ways Wege Voies Vías Vias	Misura Size Größe Dimension Medida Tamanho	Pack.
<b>01V F1 5 00 02</b>	5/2	1/8	1
<b>01V F1 5 00 03</b>	5/2	1/4	1

**VALVOLE A LEVA FRONTALE**

FRONT LEVER VALVE

FRONTALER HEBEL VENTILE

DISTRIBUTEURS À LEVIER AVANT

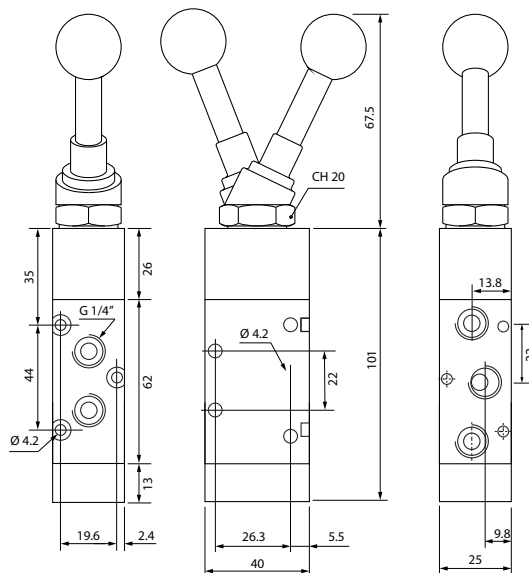
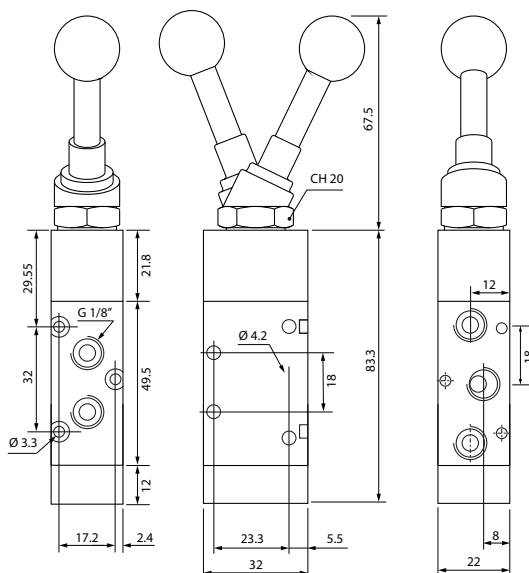
VÁLVULAS DE LEVA DELANTERA

VÁLVULA DE ALAVANCA DIANTEIRA



**01V F1 5 00 02**




**01V F1 5 00 03**



**VALVOLE A LEVA A 90° IN ACCIAIO INOX**

STAINLESS STEEL AISI 316 L 90° LEVER VALVE  
 HEBEL VENTILE 90° AUS EDELSTAHL AISI 316 L  
 DISTRIBUTEURS À LEVIER EN ACIER INOX AISI 316 L  
 VÁLVULAS DE PALANCA EN ACERO INOX AISI 316 L  
 VÁLVULA DE ALAVANCA A 90° EM AÇO INOXIDÁVEL AISI 316 L

**AISI 316L**

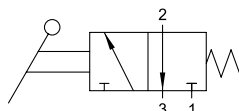
		<b>1/4</b>
	ATTACCO FILETTATO THREADED ANSCHLUSS CONNEXION ROSCA CONEXÃO ROSCADA	1/4
	PRESSIONE DI FUNZIONAMENTO OPERATING PRESSURE BETRIEBSDRUCK PRESSION DE SERVICE PRESIÓN DE EJERCICIO PRESSÃO DE OPERAÇÃO	1 ÷ 10 bar
	FORZA DI ATTIVAZIONE ACTIVATION FORCE BETÄTIGUNGSKRAFT FORCE D'ACTUATION FUERZA DE ACTIVACIÓN FORÇA ACTIVAÇÃO	20 N

<b>Materiali e Componenti</b>	<b>IT</b>
1 Corpo in acciaio INOX 316 L (1.4404) 2 Spola in acciaio INOX 316 L (1.4404) 3 Guarnizioni in PUR e O-Ring FKM	
<b>Component Parts and Materials</b>	<b>GB</b>
1 Stainless Steel 316 L (1.4404) body 2 Stainless Steel 316 L (1.4404) spool 3 PUR seals and FKM O-Ring	
<b>Komponenten und Materialien</b>	<b>DE</b>
1 Körper Edelstahl AISI 316 L (1.4404) 2 Schieber AISI 316 L (1.4404) 3 PUR Dichtung und FKM O-Ring	
<b>Matériaux et Composants</b>	<b>FR</b>
1 Corps en Acier Inoxydable 316 L (1.4404) 2 Tiroir en Acier Inoxydable 316 L (1.4404) 3 Joints en PUR et O-Ring en FKM	
<b>Materiales y Componentes</b>	<b>ES</b>
1 Cuerpo en Acero Inoxidable 316 L (1.4404) 2 Corredera en Acero Inoxidable 316 L (1.4404) 3 Juntas en PUR y O-Ring en FKM	
<b>Materiais e Componentes</b>	<b>PT</b>
1 Corpo em Aço Inoxidável 316 L (1.4404) 2 Carretel em Aço Inoxidável 316 L (1.4404) 3 Vedações em PUR e O-Ring em FKM	

**3/2 Vie** - Ways - Wege - Voies - Vías - Vias

**MONOSTABILE CON RITORNO A MOLLA**

MONOSTABLE SPRING RETURN  
 MONOSTABIL MIT FEDERRÜCKSTELLUNG  
 MONOSTABLE À RAPPEL PAR RESSORT  
 MONOESTABLE CON RETORNO POR MUELLE  
 MONOESTÁVEL COM RETORNO POR MOLA

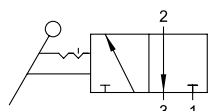


Codice Code Nummer Code Código Código	Vie Ways Wege Voies Vías Vias	Funzione Function Funktion Fonction Función Funções	Misura Size Größe Dimension Medida Tamanho	Pack.
<b>X1V L0 3 NC 03</b>	3/2	<b>NC</b>	1/4	1

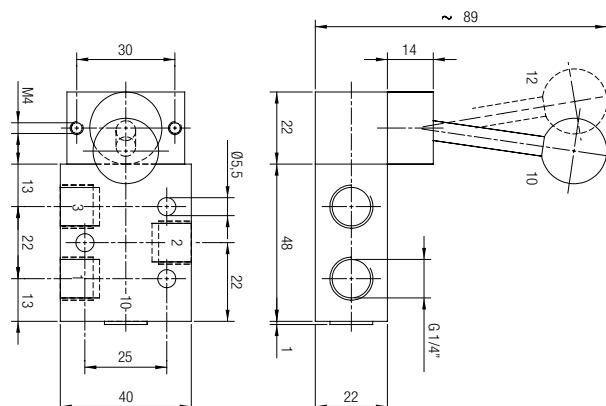
**3/2 Vie** - Ways - Wege - Voies - Vías - Vias

**BISTABILE**

TWO STABLE POSITIONS  
 BISTABIL  
 BISTABLE  
 BIESTABLE  
 BIESTÁVEL



**X1V L0 3 NC 03 X1V L1 3 00 03**



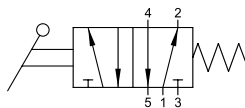
Codice Code Nummer Code Código Código	Vie Ways Wege Voies Vías Vias	Misura Size Größe Dimension Medida Tamanho	Pack.
<b>X1V L1 3 NC 03</b>	3/2	1/4	1



**5/2 Vie** - Ways - Wege - Voies - Vías - Vias

**MONOSTABILE CON RITORNO A MOLLA**

MONOSTABLE SPRING RETURN  
 MONOSTABIL MIT FEDERRÜCKSTELLUNG  
 MONOSTABLE À RAPPEL PAR RESSORT  
 MONOESTABLE CON RETORNO POR MUELLE  
 MONOESTÁVEL COM RETORNO POR MOLA



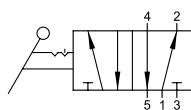
Codice Code Nummer Code Código Código	Vie Ways Wege Voies Vías Vias	Misura Size Größe Dimension Medida Tamanho	Pack.
<b>X1V L0 5 00 03</b>	5/2	1/4	1



**5/2 Vie** - Ways - Wege - Voies - Vías - Vias

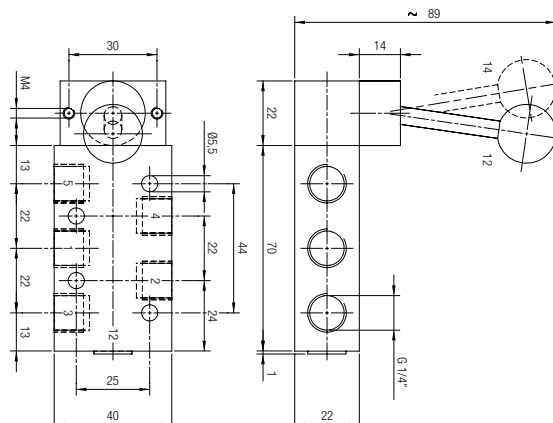
**BISTABILE**

TWO STABLE POSITIONS  
 BISTABIL  
 BISTABLE  
 BIESTABLE  
 BIESTÁVEL



Codice Code Nummer Code Código Código	Vie Ways Wege Voies Vías Vias	Misura Size Größe Dimension Medida Tamanho	Pack.
<b>X1V L1 5 00 03</b>	5/2	1/4	1

**X1V L0 5 00 03 X1V L1 5 00 03**



### 5/3 Vie - Ways - Wege - Voies - Vías - Vias

**MONOSTABILE CON RITORNO A MOLLA**

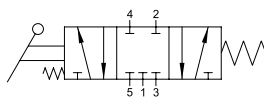
MONOSTABLE SPRING RETURN

MONOSTABIL MIT FEDERRÜCKSTELLUNG

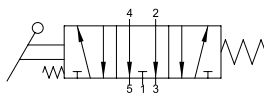
MONOSTABLE À RAPPEL PAR RESSORT

MONOESTABLE CON RETORNO POR MUELLE

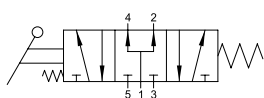
MONOESTÁVEL COM RETORNO POR MOLA



**CC**



**OC**



**PC**



Codice Code Nummer Code Código Código	Vie Ways Wege Voies Vías Vias	Funzione Function Funktion Fonction Función Funções	Misura Size Größe Dimension Medida Tamanho	Pack.
<b>X1V L0 7 CC 03</b>	5/3	<b>CC</b>	1/4	1
<b>X1V L0 7 OC 03</b>	5/3	<b>OC</b>	1/4	1
<b>X1V L0 7 PC 03</b>	5/3	<b>PC</b>	1/4	1

### 5/3 Vie - Ways - Wege - Voies - Vías - Vias

**STABILE A 3 POSIZIONI**

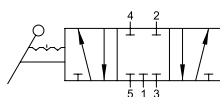
3 STABLE POSITIONS

HEBEL - 3 POSITIONEN

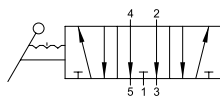
LEVIER - 3 POSITIONS

ESTABLE 3 POSICIONES

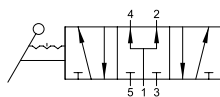
ESTÁVEL DE 3 POSIÇÕES



**CC**



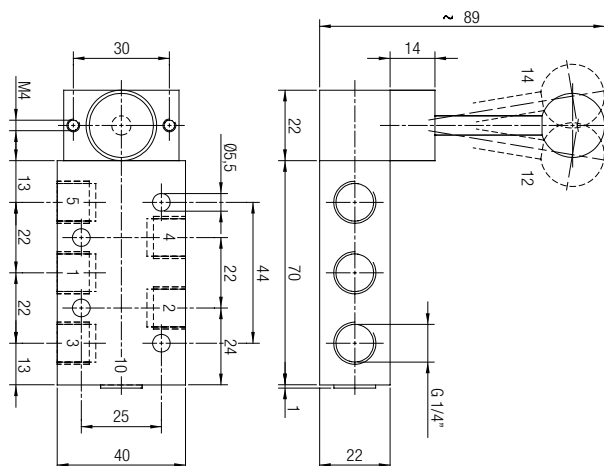
**OC**



**PC**

<b>X1V L0 7 CC 03</b>	<b>X1V L0 7 OC 03</b>	<b>X1V L0 7 PC 03</b>
<b>X1V L2 7 CC 03</b>	<b>X1V L2 7 OC 03</b>	<b>X1V L2 7 PC 03</b>

Codice Code Nummer Code Código Código	Vie Ways Wege Voies Vías Vias	Funzione Function Funktion Fonction Función Funções	Misura Size Größe Dimension Medida Tamanho	Pack.
<b>X1V L2 7 CC 03</b>	5/3	<b>CC</b>	1/4	1
<b>X1V L2 7 OC 03</b>	5/3	<b>OC</b>	1/4	1
<b>X1V L2 7 PC 03</b>	5/3	<b>PC</b>	1/4	1



**VALVOLE AD AZIONAMENTO MECCANICO**

MECHANICALLY ACTUATED VALVE  
MECHANISCH BETÄTIGTE VENTILE  
DISTRIBUTEURS À COMMANDES MÉCANIQUES  
VÁLVULAS DE ACCIONAMIENTO MECÁNICO  
VÁLVULA DE ACIONAMENTO MECÂNICO



**CARATTERISTICHE TECNICHE**

TECHNICAL CHARACTERISTICS  
TECHNISCHE ANGABEN  
CARACTÉRISTIQUES TECHNIQUES  
CARACTERÍSTICAS TÉCNICAS  
CARACTERÍSTICAS TÉCNICAS



**Norma di Riferimento**

Reference standard

Entspricht der Norm

Norme de référence

Normativa de referencia

Norma de referência

1907/2006 <b>REACH</b> ✓	2011/65/CE <b>RoHS</b> ✓	II 2GD Ex h IICT6 <b>Ex</b>
ATEX 2014/34/UE	PED 2014/68/UE	

			<b>1/8</b>
	ATTACCO FILETTATO THREADED ANSCHLUSS CONNEXION ROSCA CONEXÃO ROSCADA		1/8
	PORTATA a 6 BAR con Δp 1 bar 6 bar FLOW RATE with Δp 1 bar DURCHFLOßSWERT BEI 6 bar mit Δp 1 bar DÉBIT DE RÉFÉRENCE à 6 bar avec Δp 1 bar CAUDAL a 6 BAR con Δp 1 bar VAZÃO a 6 BAR com Δp 1 bar		740 NI/min
	PRESSIONE DI FUNZIONAMENTO OPERATING PRESSURE BETRIEBSDRUCK PRESSION DE SERVICE PRESIÓN DE EJERCICIO PRESSÃO DE OPERAÇÃO		2 ÷ 10 bar
	FORZA DI AZIONAMENTO DRIVING FORCE BETÄTIGUNGSDRUCK FORCE D'ACTIONNEMENT FUERZA DE ACCIONAMIENTO FORÇA DE ACIONAMENTO		5.8 N
	TEMPERATURA TEMPERATURE BETRIEBSTEMPERATUR TEMPÉRATURE DE TRAVAIL TEMPERATURA	min	-10 °C
		max	+60 °C

**Materiali e Componenti**

**IT**

- 1 Corpo in alluminio anodizzato e verniciato
- 2 Spola in alluminio nichelato chimicamente
- 3 Guarnizioni in NBR

**Component Parts and Materials**

**GB**

- 1 Anodised and painted aluminium body
- 2 Chemical nickel-plated spool
- 3 NBR seals

**Komponenten und Materialien**

**DE**

- 1 Aluminiumgehäuse Eloxiert Und Lackiert
- 2 Schieber Aus Aluminium, Chemisch Vernickelt
- 3 Dichtungen Aus NBR

**Matériaux et Composants**

**FR**

- 1 Corps en aluminium anodisé et peint
- 2 Tiroir en aluminium, nickelé chimique
- 3 Joints en NBR

**Materiales y Componentes**

**ES**

- 1 Cuerpo en aluminio anodizado y barnizado
- 2 Corredera en aluminio niquelado químicamente
- 3 Juntas en NBR

**Materiais e Componentes**

**PT**

- 1 Corpo em alumínio anodizado e pintado
- 2 Carretel em alumínio niquelado químicamente
- 3 Vedações em NBR


**Tabella dei codici di ordinazione**
*Ordering codes*
*Bestellschlüssel*
*Code de commande*
*Tabla de codificación para pedidos*
*Tabela de codificação para compra*

SERIE	Azionamento <i>Actuation Betätigung Actionnement Accionamiento Acionamento</i>	Riazionamento <i>Reactuation Rückstellung Rappel Reaccionamiento Retorno</i>	Vie <i>Ways Wege Voies Vias Vias</i>	Funzione <i>Function Funktion Fonction Función Funções</i>	Misura <i>Size Größe Dimension Medida Tamanho</i>
-------	---	---	---	---	--

**0 1 V**
**V**
**0**
**3**
**N C**
**0 2**

**V = A Puntale servopilotato**  
*Servo-piloted tappet  
 Stößel mit Federrückstellung  
 Pousoir à rappel par ressort  
 A Puntal servopilotado  
 Direto no pino (servo-pilotado)*

**N = Ad antenna servopilotata**  
*Servo-piloted Whisker  
 Antennenstabventile  
 Distributeurs à antenne  
 A antena servopilotada  
 Por antena (servo-pilotada)*

**0 = Monostabile con ritorno a molla**  
*Monostable spring return  
 Monostabil mit Federrückstellung  
 Monostable à rappel par ressort  
 Monoestable con retorno muelle  
 Monoestável com retorno por mola*

**3 = 3/2**

**5 = 5/2**

**NC = Normalmente chiusa**  
*Normally closed  
 Normalerweise geschlossen  
 Normalement fermé  
 Normalmente cerrada  
 Normalmente fechada*

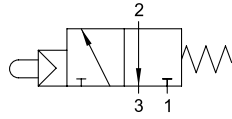
**00 = Funzione non contemplata**  
*Function not provided  
 Funktion steht nicht zur Verfügung  
 Función non disponible  
 Función no contemplada  
 Função não contemplada*

**02 = 1/8**

**3/2 Vie** - Ways - Wege - Voies - Vías - Vias

**MONOSTABILE CON RITORNO A MOLLA**

MONOSTABLE SPRING RETURN  
 MONOSTABIL MIT FEDERRÜCKSTELLUNG  
 MONOSTABLE À RAPPEL PAR RESSORT  
 MONOESTABLE CON RETORNO POR MUELLE  
 MONOESTÁVEL COM RETORNO POR MOLA



Codice Code Nummer Code Código Código	Vie Ways Wege Voies Vías Vias	Funzione Function Funktion Fonction Función Funções	Misura Size Größe Dimension Medida Tamanho	Pack.
<b>01V V0 3 NC 02</b>	3/2	<b>NC</b>	1/8	1

**VALVOLE A PUNTALE SERVOPILOTATE**

SERVO-PILOTED TAPPET VALVES

STÖSSELVENTIL MIT FEDERRÜCKSTELLUNG

DISTRIBUTEURS À COMMANDE MÉCANIQUE

VÁLVULAS A PUNTAL SERVOPILOTADAS

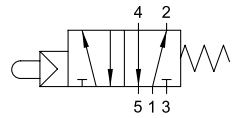
VÁLVULA SERVO-PILOTADA - ACIONAMENTO DIRETO NO PINO



**5/2 Vie** - Ways - Wege - Voies - Vías - Vias

**MONOSTABILE CON RITORNO A MOLLA**

MONOSTABLE SPRING RETURN  
 MONOSTABIL MIT FEDERRÜCKSTELLUNG  
 MONOSTABLE À RAPPEL PAR RESSORT  
 MONOESTABLE CON RETORNO POR MUELLE  
 MONOESTÁVEL COM RETORNO POR MOLA



Codice Code Nummer Code Código Código	Vie Ways Wege Voies Vías Vias	Misura Size Größe Dimension Medida Tamanho	Pack.
<b>01V V0 5 00 02</b>	5/2	1/8	1

IT

Le valvole servopilotate sono predisposte per gli attuatori da pannello. Per le interfacce, i pulsanti e i selettori consultare la SERIE 04V a pagina 15.59.

GB

The servo-piloted valve actuators are designed for panel mounting. For interfaces, refer to the buttons and switches in SERIES 04V página 15.59.

DE

Diese servogesteuerten Ventile sind für Schalttafelmontage vorgesehen und das passende Zubehör der SERIE 04V finden Sie ab der Seite 15.59.

FR

Ces distributeurs sont conçus pour le montage en panneau et sont compatibles avec les accessoires de la SÉRIE 04V (voir pages 15.59 et suivantes).

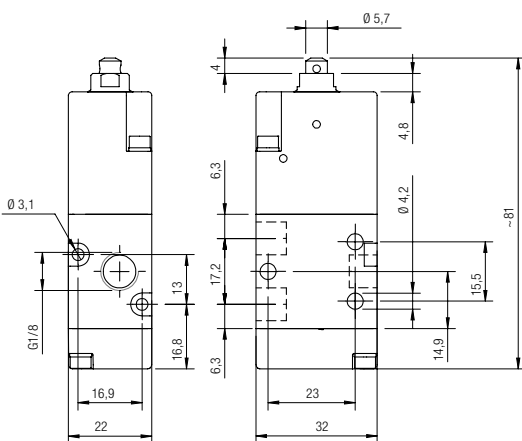
ES

Las válvulas servopilotadas están predisuestas para los actuadores de panel. Para la interface, los pulsadores y selectores consultar la SERIE 04V en la página 15.59.

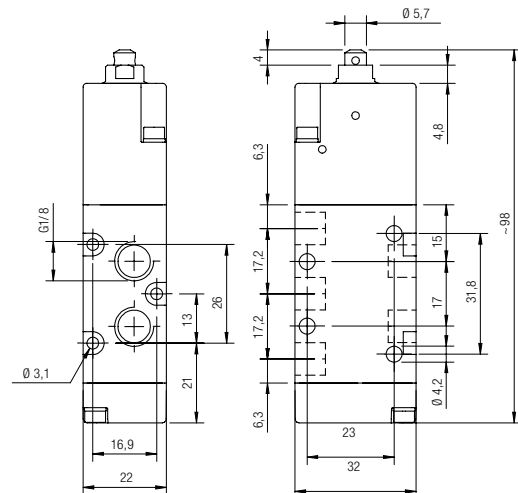
PT

As válvulas servo-pilotadas são preparadas para utilizarem os atuadores para painel. Para escolher as interfaces, os botões pulsantes ou seletores, consulte a SÉRIE 04V na página 15.59.

**01V V0 3 NC 02**



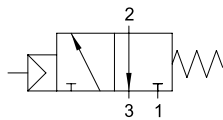
**01V V0 5 00 02**



### 3/2 Vie - Ways - Wege - Voies - Vías - Vias

**MONOSTABILE CON RITORNO A MOLLA**

MONOSTABLE SPRING RETURN  
 MONOSTABIL MIT FEDERRÜCKSTELLUNG  
 MONOSTABLE À RAPPEL PAR RESSORT  
 MONOESTABLE CON RETORNO POR MUELLE  
 MONOESTÁVEL COM RETORNO POR MOLA

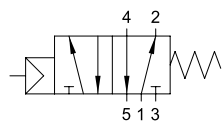


Codice Code Nummer Code Código Código	Vie Ways Wege Voies Vías Vias	Funzione Function Funktion Fonction Función Funções	Misura Size Größe Dimension Medida Tamanho	Pack.
<b>01V NO 3 NC 02</b>	3/2	<b>NC</b>	1/8	1

### 5/2 Vie - Ways - Wege - Voies - Vías - Vias

**MONOSTABILE CON RITORNO A MOLLA**

MONOSTABLE SPRING RETURN  
 MONOSTABIL MIT FEDERRÜCKSTELLUNG  
 MONOSTABLE À RAPPEL PAR RESSORT  
 MONOESTABLE CON RETORNO POR MUELLE  
 MONOESTÁVEL COM RETORNO POR MOLA



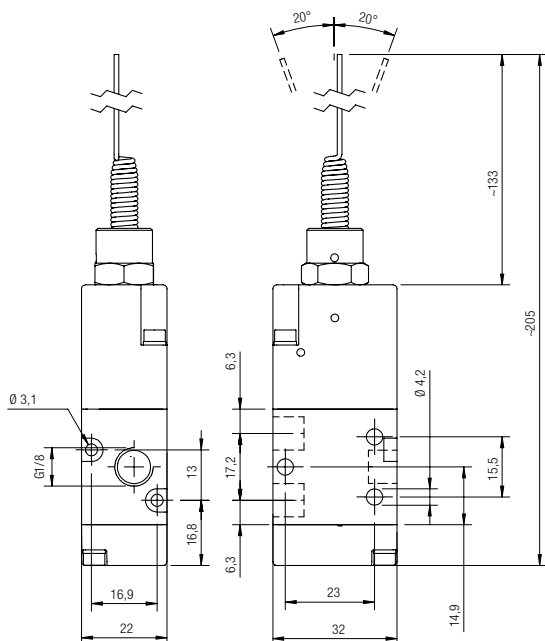
Codice Code Nummer Code Código Código	Vie Ways Wege Voies Vías Vias	Misura Size Größe Dimension Medida Tamanho	Pack.
<b>01V NO 5 00 02</b>	5/2	1/8	1

### VALVOLE AD ANTENNA SERVOPILOTATA

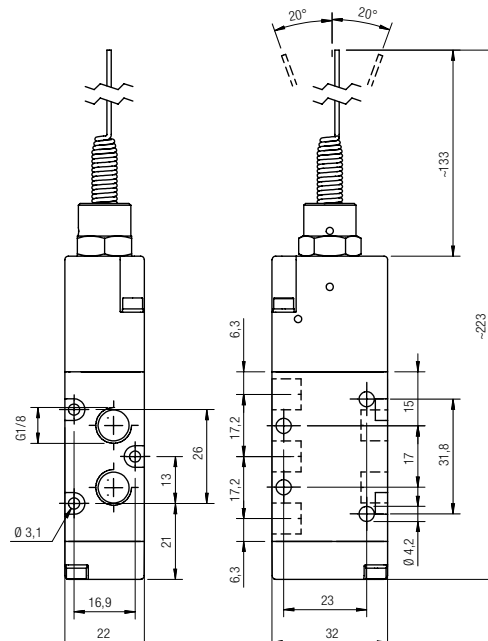
SERVO-PILOTED WHISKER VALVES  
 ANTENNENVENTILE  
 DISTRIBUTEURS À ANTENNE  
 VÁLVULAS DE ANTENA SERVOPILOTADAS  
 VÁLVULAS DE ANTENA SERVO-PILOTADA



**01V NO 3 NC 02**

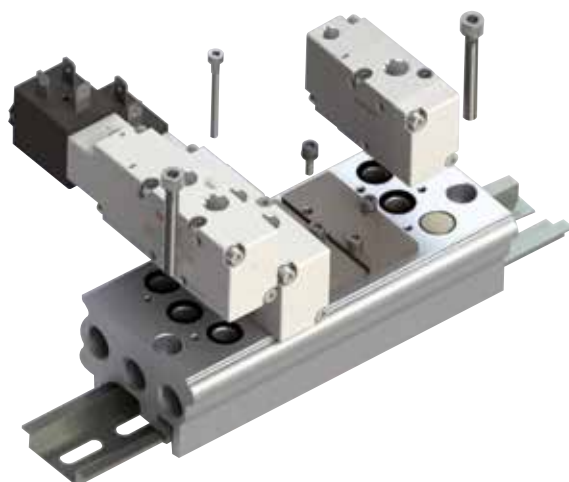


**01V NO 5 00 02**



**BASI MULTIPLE**

MULTIPLE BASES  
MEHRFACH GRUNDPLATTEN  
EMBASES MULTIPLES  
BASE MÚLTIPLE  
BASES MÚTIPLAS



Le basi sono fornite complete di viti e O-Ring per il fissaggio delle valvole.

The bases are supplied with screws and O-Ring for attachment of the valves.

Die Grundplatten werden mit Schrauben und O-Ringen zur Befestigung der Ventile geliefert.

Les embases sont fournies avec les vis et les joints toriques pour la fixation des distributeurs.

Las bases vienen suministradas con tornillos y tóricas para el montaje.

As base são fornecidas completas com parafusos e O-Ring para fixação das válvulas.

**BASI MULTIPLE PER VALVOLE 01V 1/8**

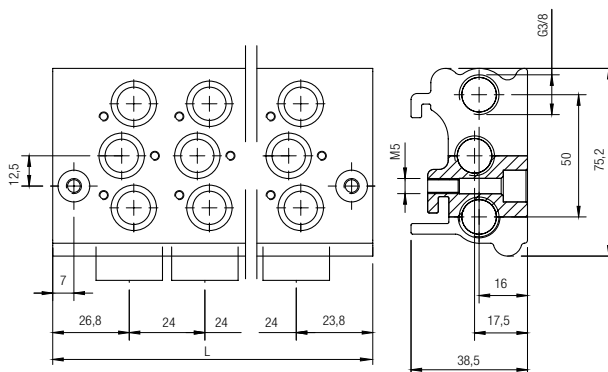
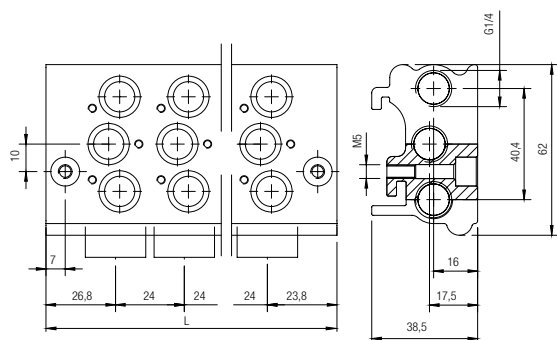
MANIFOLD PLATES FOR VALVES 01V 1/8  
MEHRFACH GRUNDPLATTEN 1/8  
EMBASES MULTIPLES 1/8  
BASE MÚLTIPLE 1/8  
BASES MÚTIPLAS 1/8

Codice Code Nummer Code Código Código	Vie Ways Wege Voies Vias Vias	L	Pack.
01V B0 0 00 02	2	75	1
01V B0 0 00 03	3	99	1
01V B0 0 00 04	4	123	1
01V B0 0 00 05	5	147	1
01V B0 0 00 06	6	171	1
01V B0 0 00 07	7	195	1
01V B0 0 00 08	8	219	1
01V B0 0 00 09	9	243	1
01V B0 0 00 10	10	267	1

**BASI MULTIPLE PER VALVOLE 01V 1/4**

MANIFOLD PLATES FOR VALVES 01V 1/4  
MEHRFACH GRUNDPLATTEN 1/4  
EMBASES MULTIPLES 1/4  
BASE MÚLTIPLE 1/4  
BASES MÚTIPLAS 1/4

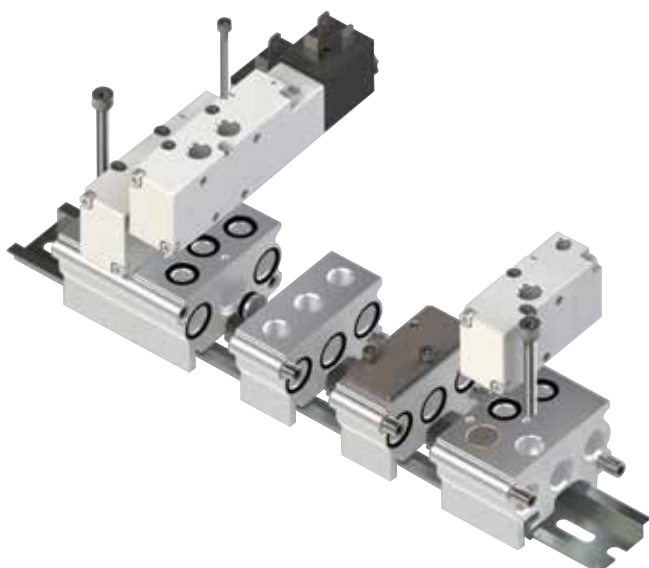
Codice Code Nummer Code Código Código	Vie Ways Wege Voies Vias Vias	L	Pack.
01V B0 1 00 02	2	75	1
01V B0 1 00 03	3	99	1
01V B0 1 00 04	4	123	1
01V B0 1 00 05	5	147	1
01V B0 1 00 06	6	171	1
01V B0 1 00 07	7	195	1
01V B0 1 00 08	8	219	1
01V B0 1 00 09	9	243	1
01V B0 1 00 10	10	267	1



**BASI MODULARI**



MODULAR BASES  
 MODULARE GRUNDPLATTEN  
 EMBASES MODULAIRES  
 BASE MODULAR  
 BASES MODULARES



**Tutti i moduli e accessori sono completi di viti e guarnizioni per un corretto montaggio.**

*All the bases are supplied with screws and seals to secure the correct assembly.*

*Alle Module und Zubehör werden komplett mit Schrauben und Dichtungen für eine ordnungsgemäße Montage geliefert.*

*Tous les modèles et les accessoires sont équipés avec des vis et des joints d'étanchéité pour une installation correcte.*

*Todos los módulos y accesorios se suministran con tornillos y juntas para un correcto montaje.*

*Todos os módulos e acessórios incluem parafusos e vedações para uma montagem correta.*

**TERMINALE ANTERIORE CON BASE INTEGRATA**

FRONT TERMINAL-BASED INTEGRATED  
 FRONT-GRUNDPLATTEN  
 EMBASE D'EXTRÉMITÉ (ALIMENTATION)  
 TERMINAL ANTERIOR CON BASE INTEGRADA  
 TERMINAL FRONTAL COM BASE INTEGRADA



Code	Size	Pack.
<b>01V B1 0 00 00</b>	1/8	1
<b>01V B1 0 00 01</b>	1/4	1

**TERMINALE POSTERIORE CON BASE INTEGRATA**

REAR TERMINAL-BASED INTEGRATED  
 END-GRUNDPLATTEN  
 EMBASE D'EXTRÉMITÉ  
 TERMINAL POSTERIOR CON BASE INTEGRADA  
 TERMINAL TRASEIRO COM BASE INTEGRADA



Code	Size	Pack.
<b>01V B2 0 00 00</b>	1/8	1
<b>01V B2 0 00 01</b>	1/4	1

**BASE MODULARE**

MODULAR BASE  
 ZWISCHEN-GRUNDPLATTEN  
 EMBASES INTERMÉDIAIRES  
 BASE MODULAR  
 BASE MODULAR



Code	Size	Pack.
<b>01V B3 0 00 00</b>	1/8	1
<b>01V B3 0 00 01</b>	1/4	1



**ALIMENTAZIONE INTERMEDIA**

INTERMEDIATE POWER

ZWISCHEN-GRUNDPLATTEN FÜR DRUCKEINSPEISUNG

EMBASES INTERMÉDIAIRES D'ALIMENTATION

ALIMENTACIÓN INTERMEDIA

ALIMENTAÇÃO INTERMEDIÁRIA



Code	Size	Pack.
<b>01V B4 0 00 00</b>	1/8	1
<b>01V B4 0 00 01</b>	1/4	1

Per garantire il massimo delle prestazioni è suggerito l'utilizzo di un'alimentazione intermedia ogni 10 elettrovalvole che scaricano contemporaneamente.

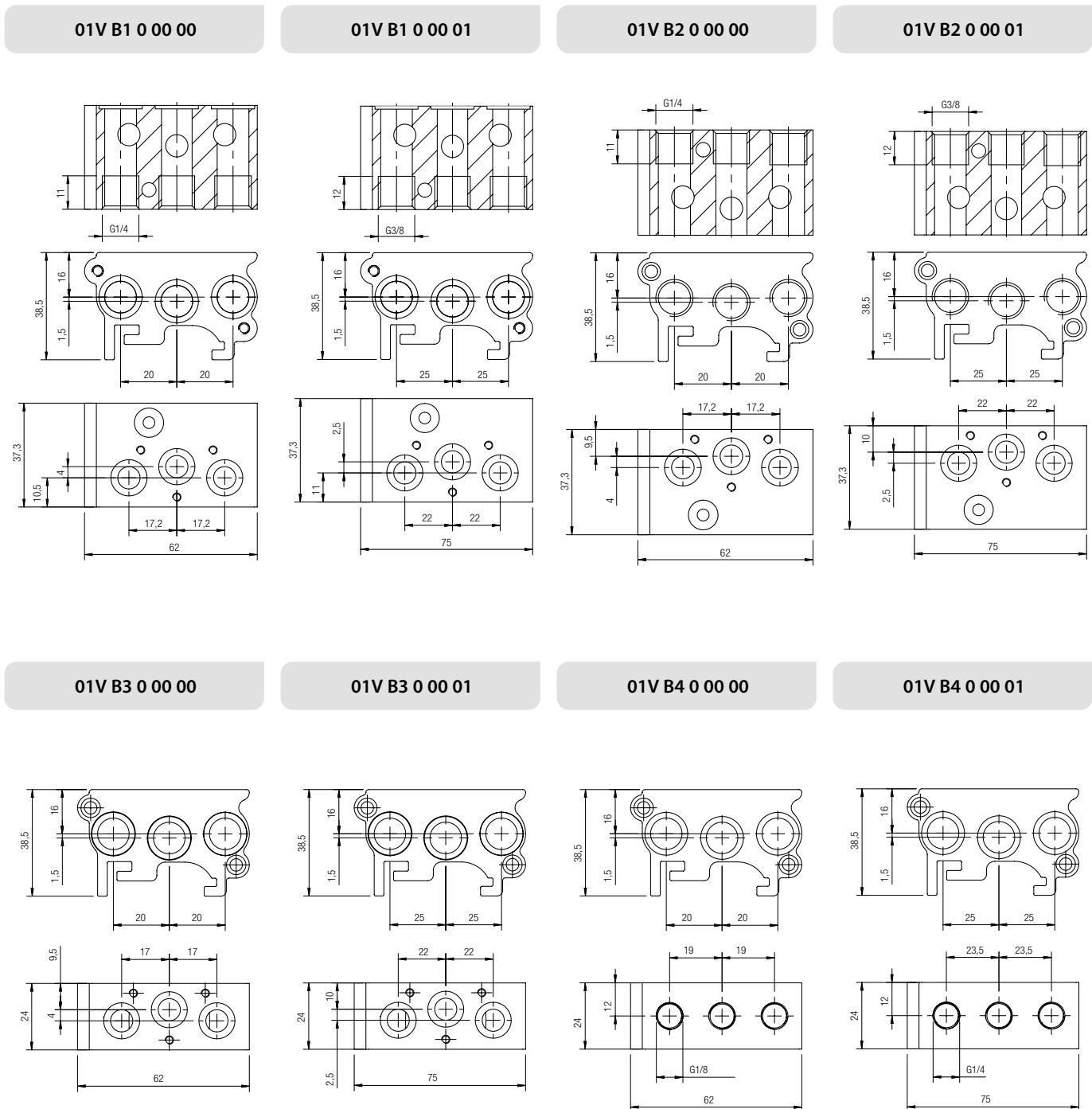
To guarantee maximum performance, it is recommended to use an intermediate pneumatic supply every 10 valves in case of contemporaneous exhaust.

Um die größtmögliche Leistung zu gewährleisten, wird die Verwendung eines Zwischen-Versorgungselements alle 10 Magnetventile mit gleichzeitigem Auslass empfohlen.

Pour garantir la meilleure prestation, nous conseillons l'utilisation d'une alimentation intermédiaire tous les 10 distributeurs qui déchargent en simultanée.

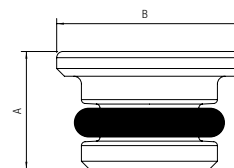
Para garantizar el máximo de las prestaciones se recomienda el uso de una alimentación intermedia cada 10 electroválvulas que descargan simultáneamente.

Para garantir a máxima performance do manifold, é sugerida a utilização de uma alimentação intermediária para cada grupo de 10 eletroválvulas que fazem exaustão simultaneamente.



**TAPPO PER ATTACCO VALVOLA A 3 VIE**

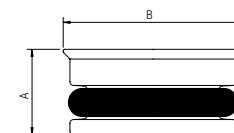
PLUG FOR 3 WAY VALVE CONNECTION  
 VERSCHLUSSSTÜCK FÜR 3 WEGE VENTILE  
 OBTURATEUR POUR VANNES À 3 VOIES  
 TAPÓN PARA CONECTAR VÁLVULA 3 VÍAS  
 TAMPÃO PARA CONEXÃO (VÁLVULA DE 3 VIAS)



Codice Code Nummer Code Código Código	Misura Size Größe Dimension Medida Tamanho	A	B	Pack.
<b>01V B6 0 00 00</b>	1/8	7.5	12	1
<b>01V B6 0 00 01</b>	1/4	7.5	14	1

**TAPPO INTERMEDIO PER BASI MODULARI**

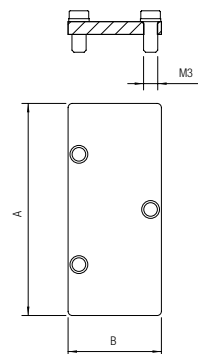
INTERMEDIATE STEPS FOR MODULAR BASE  
 VERSCHLUSSSTÜCK FÜR GRUNDPLATTEN  
 OBTURATEUR POUR EMBASES  
 TAPÓN INTERMEDIO PARA BASES MODULARES  
 TAMPÃO INTERMEDIÁRIO PARA BASES MODULARES



Codice Code Nummer Code Código Código	Misura Size Größe Dimension Medida Tamanho	A	B	Pack.
<b>01V B8 0 00 00</b>	1/8	7.5	12	1
<b>01V B8 0 00 01</b>	1/4	7.5	14	1

**PIASTRINA DI COPERTURA**

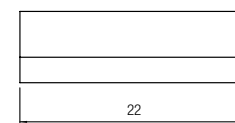
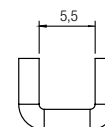
COVER PLATE  
 ABDECKPLATTE  
 PLAQUE DE COUVERTURE  
 PLACA DE CIERRE  
 PLACA CEGA



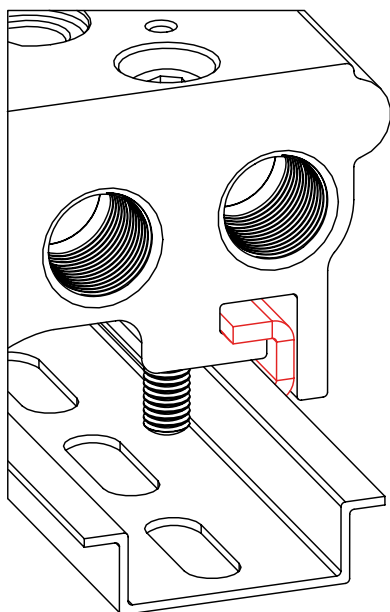
Codice Code Nummer Code Código Código	Misura Size Größe Dimension Medida Tamanho	A	B	Pack.
<b>01V B9 0 00 00</b>	1/8	50	22	1
<b>01V B9 0 00 01</b>	1/4	62	22	1

**STAFFA DI FISSAGGIO PER BARRA OMEGA**

OMEGA BAR BRACKET  
 FIXIERUNGSBÜGEL FÜR DIN-SCHIENE OMEGA  
 ÉTRIER DE FIXATION POUR RAIL DIN OMEGA  
 SOPORTE DE FIJACIÓN CON BARRA OMEGA  
 SUPORTE DE FIXAÇÃO COM BARRA TIPO ÔMEGA



Codice Code Nummer Code Código Código	Misura Size Größe Dimension Medida Tamanho	Pack.
<b>01V B7 0 00 00</b>	1/8 - 1/4	2


**CARATTERISTICHE TECNICHE**

TECHNICAL CHARACTERISTICS  
 TECHNISCHE ANGABEN  
 CARACTÉRISTIQUES TECHNIQUES  
 CARACTERÍSTICAS TÉCNICAS  
 CARACTERÍSTICAS TÉCNICAS

**TIPO DI FISSAGGIO**

TYPE OF MOUNTING  
 BEFESTIGUNGSART  
 TYPE DE MONTAGE  
 TIPO DE FIJACIÓN  
 TIPO DE FIXAÇÃO

**VITE**

SCREW  
 SCHRAUBEN  
 VIS  
 TORNILLOS  
 PARAFUSOS

**CON BARRA OMEGA EN 50222 DI SPESSORE - 15 mm**

WITH EN 50222 OMEGA BAR THICKNESS 15 mm  
 MIT DIN-SCHIENE OMEGA EN 50222 -15 mm  
 AVEC RAIL DIN OMEGA EN 50222 -15 mm  
 CON BARRA OMEGA EN 50222 DI ESPESOR - 15 mm  
 COM BARRA OMEGA EN 50222 DE ESPESURA - 15 mm

**M5 x 40**
**CON BARRA OMEGA EN 50222 DI SPESSORE - 7.5 mm**

WITH EN 50222 OMEGA BAR THICKNESS - 7.5 mm  
 MIT DIN-SCHIENE OMEGA EN 50222 - 7.5 mm  
 AVEC RAIL DIN OMEGA EN 50222 - 7.5 mm  
 CON BARRA OMEGA EN 50222 DI ESPESOR - 7.5 mm  
 COM BARRA OMEGA EN 50222 DE ESPESURA - 7.5 mm

**M5 x 35**
**DIRETTO SUL BASAMENTO**

DIRECT ON BASE  
 DIREKT AUF DER GRUNDLAGE  
 DIRECT SUR LA BASE  
 DIRECTO A LA BASE  
 DIRETO NA BASE

**M4 x 40**